

## Instalación de su caja convertidora de la señal digital a analógica (para ver transmisiones analógicas y digitales)

## Información de la FCC para al Consumidor

Los TV analógicos pueden recibir las señales de la televisión digital (DTV, por sus siglas en inglés) usando una caja convertidora de la señal digital a analógica que puede comprar en las tiendas. Si desea ver la programación que se transmite por aire con una antena (como la “portátil” sobre su TV o una antena en su techo) de las estaciones que transmiten en formato digital (como las estaciones de alta potencia) y las que transmiten en formato analógico (como las estaciones de baja potencia, de Clase A o repetidoras de TV), deberá seleccionar una de las opciones siguientes:

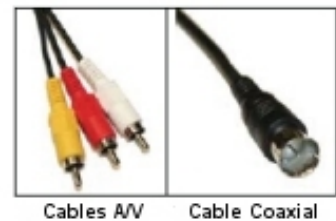
Opción 1) Comprar una caja convertidora que tenga la capacidad de “pasar la señal analógica” e instalarla usando nuestra Hoja Informativa sobre “Instalación Básica”. La guía de la FCC para la instalación básica se encuentra en [www.fcc.gov/cgb/consumerfacts/spanish/setup-converterbox.html](http://www.fcc.gov/cgb/consumerfacts/spanish/setup-converterbox.html).

o;

Opción 2) Comprar cualquier caja convertidora y usar una de las instalaciones siguientes:

### Instalación #1: Su TV tiene puertos de “Audio/Video In” (A/V In):

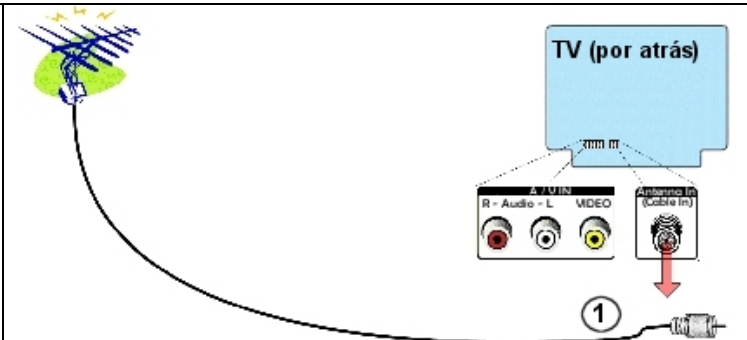
**Materiales:** Necesitará su TV analógico, la antena que está usando (interior o exterior), y el cable coaxial que actualmente conecta su antena a su TV (como se muestra a la derecha). Su nueva caja convertidora vendrá con un segundo cable coaxial, un juego de cables A/V (tres cables con clavijas rojas, blancas y amarillas) y un control remoto. Si no los tiene, también necesitará comprar un tercer cable coaxial y un separador de dos vías. Antes de comenzar, deberá desconectar su TV.



Cables A/V

Cable Coaxial

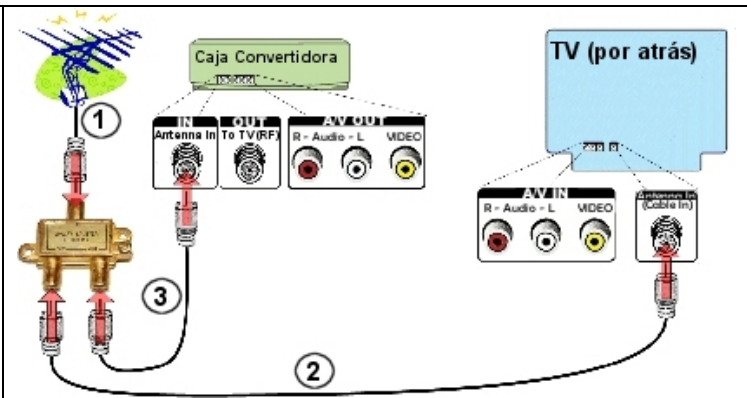
**Paso 1** Desconecte el cable coaxial de la antena (cable #1) de la “Entrada de su Antena (RF)” (*Antenna In*) de su TV.



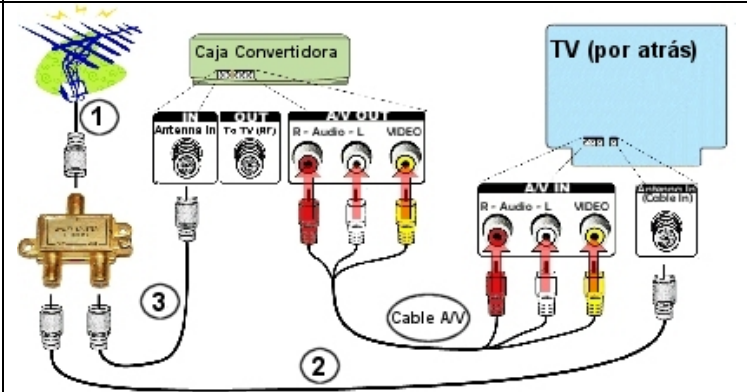
Paso 2 Conecte el cable #1 coaxial en la "Entrada" ("In") de su separador de dos vías.

Paso 3 Usando un segundo cable coaxial (cable #2) conecte un extremo en uno de los puertos de "Salida" ("Out") de su separador de dos vías. Conecte el otro extremo en el puerto de "Entrada RF de la Antena" ("Antenna In (RF)") en su TV.

Paso 4 Usando un tercer cable coaxial (cable #3), conecte un extremo en el otro puerto de "Salida" ("Out") del separador de dos vías. Conecte el otro extremo en el puerto de "Entrada RF de la Antena" ("Antenna In (RF)") en su caja convertidora.



Paso 5 Usando una serie de cables A/V, conecte uno de los extremos en los puertos de "Salida A/V" de la caja convertidora. El color de las clavijas deben corresponder a los colores de los puertos, así las clavijas rojas van con el rojo, las blancas con el blanco y las amarillas con las amarillas. Conecte el otro extremo de los cables en el puerto de "Entrada A/V" de su TV en la misma forma. Si su TV no tiene un puerto rojo, deje ese cable sin conectar en ambos lados.



Paso 6 Conecte los cables de corriente de su caja convertidora y el TV en la salida de corriente y encienda su TV y caja convertidora. Para ver las transmisiones digitales, ponga su TV en "Video In". Usando el control remoto que viene con su caja convertidora, siga las instrucciones de configuración en la pantalla para buscar los canales DTV disponibles y ¡comience a disfrutar de los beneficios de la Televisión Digital! Podrá acceder a todas las transmisiones digitales a través de su caja convertidora y su control remoto. Para ver los programas analógicos, ponga su TV en "TV In". Podrá ver estos programas analógicos con el control remoto de su TV.

## Instalación #2: Su TV sólo tiene un puerto de entrada "Antenna In":

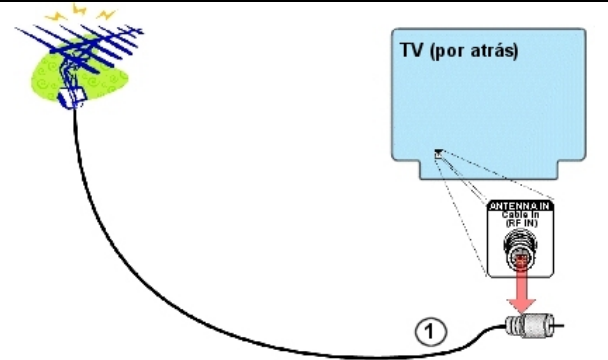
**Materiales:** Necesitará su TV analógico, la antena que está usando (interior o exterior), y el cable coaxial que actualmente conecta su antena a su TV (como se muestra a la derecha). Su nueva caja convertidora vendrá con un cable coaxial y un control remoto. Si no los tiene, también necesitará comprar tres cables coaxiales adicionales (para un total de cinco), un separador de dos vías, y un interruptor A/B. Antes de comenzar, deberá desconectar su TV.



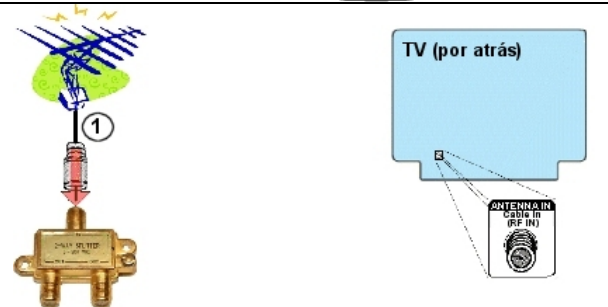
Cable Coaxial



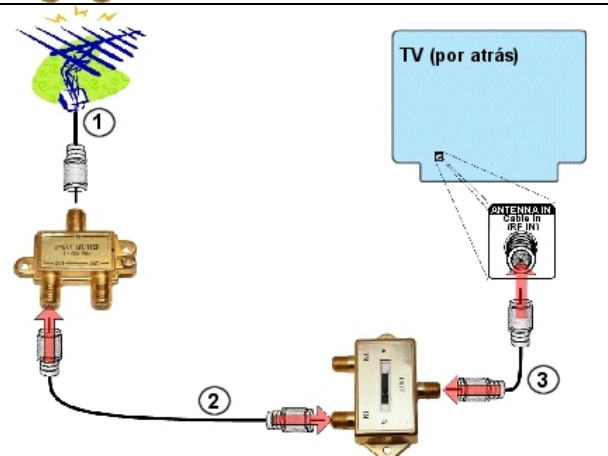
Paso ❶ Desconecte el cable coaxial de la antena (cable #1) de la "Entrada de su Antena (RF)" (*Antenna In*) de su TV.



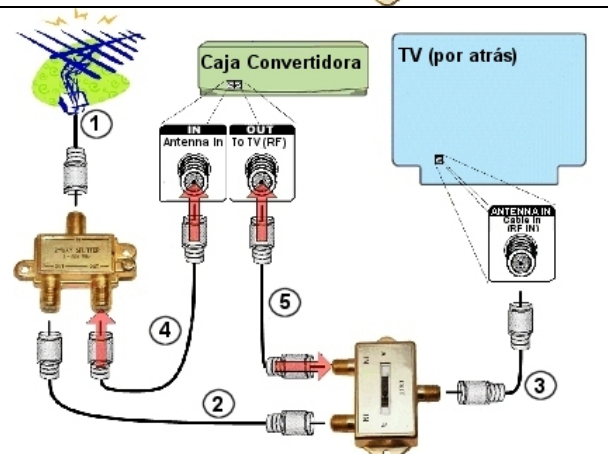
Paso ❷ Conecte el cable #1 coaxial en el puerto de "Entrada" ("In") de su separador de dos vías.



Paso ❸ Usando un segundo cable coaxial (cable #2) conecte un extremo en uno de los puertos de "Salida" ("Out") de su separador de dos vías. Conecte el otro extremo en el puerto de "Entrada B" en el interruptor A/B.

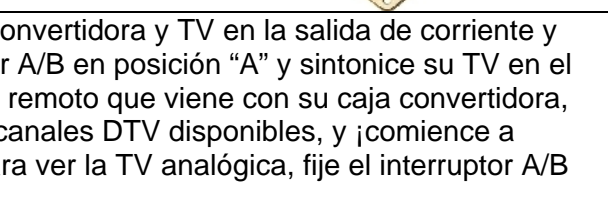


Paso ❹ Usando un tercer cable coaxial (cable #3), conecte un extremo en el otro puerto de "Salida" ("Out") del interruptor A/B. Conecte el otro extremo en el puerto de "Entrada RF de la Antena" (*Antenna In (RF)*) en su TV.



Paso ❺ Usando un cuarto cable coaxial (cable #4), conecte un extremo en el otro puerto de "Salida" ("Out") del divisor de dos vías. Conecte el otro extremo en el puerto de "Entrada RF de la Antena" (*Antenna In (RF)*) en su caja convertidora.

Paso ❻ Usando un quinto cable coaxial (cable #5), conecte un extremo en el Puerto de Salida "Out to TV (RF)" de su caja convertidora. Conecte el otro extremo en el puerto de entrada "In A" en el interruptor A/B.



Paso ❼ Conecte los cables de corriente de su caja convertidora y TV en la salida de corriente y encienda su TV y caja convertidora. Fije el interruptor A/B en posición "A" y sintonice su TV en el canal 3 (o 4) para ver la TV digital. Usando el control remoto que viene con su caja convertidora, siga las instrucciones en la pantalla para buscar los canales DTV disponibles, y ¡comience a disfrutar de los beneficios de la Televisión Digital! Para ver la TV analógica, fije el interruptor A/B en la posición "B" y cambie el canal en su televisor.



- Si su caja convertidora incluye un “control remoto universal” o usted ya tiene su propio control remoto, siga las instrucciones que vienen con su caja convertidora para programar el remoto para que funcione para la TV y la caja convertidora.
- Para obtener las instrucciones sobre la conexión de la caja convertidora a otros componentes como VCR o un reproductor de DVD, vaya a [www.dtv.gov/spanish/](http://www.dtv.gov/spanish/) o contacte a la FCC por correo electrónico en [fccinfo@fcc.gov](mailto:fccinfo@fcc.gov), o llamando al 1-888-CALL-FCC (1-888-225-5322) voz o al 1-888-TELL-FCC (1-888-835-5322) TTY.

###

*Para ésta u otra publicación para el consumidor en formato accesible (texto electrónico ASCII, Braille, letra grande, o audio) escríbanos o llame a la dirección oteléfono indicados abajo, o envíe un e-mail a [FCC504@fcc.gov](mailto:FCC504@fcc.gov).*

*Visite [www.fcc.gov/cgb/contacts/](http://www.fcc.gov/cgb/contacts/) para recibir información sobre éste y otros temas de la FCC para el consumidor a través del servicio de suscripción electrónica de la Comisión.*

*Este documento tiene como único propósito el educar al consumidor y no afectará ningún procedimiento o caso sobre este asunto u otros relacionados*

08/18/09

