



Folleto informativo de tecnología de aguas residuales

Desinfección con luz ultravioleta

DESCRIPCIÓN

La desinfección es considerada como el principal mecanismo para la desactivación o destrucción de organismos patógenos con el fin de prevenir la dispersión de enfermedades transmitidas a través del agua, tanto a los usuarios aguas abajo como al ambiente. Es muy importante que el agua residual sea tratada adecuadamente antes de realizarse las actividades de desinfección para que la acción de cualquier desinfectante sea eficaz. Algunos de los microorganismos encontrados comúnmente en aguas residuales domésticas y las enfermedades asociadas a ellos se presentan en la Tabla 1.

**TABLA 1 AGENTES INFECCIOSOS
POTENCIALMENTE PRESENTES EN AGUAS
RESIDUALES DOMÉSTICAS NO TRATADAS**

Organismo	Enfermedad Causada
Bacterias	
<i>Escherichia coli</i> (enterotoxígeno)	Gastroenteritis
<i>Leptospira</i> (spp.)	Leptospirosis
<i>Salmonella typhi</i>	Fiebre tifoidea
<i>Salmonella</i> (2,100 serotipos)	Salmonelosis
<i>Shigella</i> (4 spp.)	Shigellosis (disentería bacilar)

Organismo	Enfermedad Causada
<i>Vibrio cholerae</i>	Cólera
Protozoos	
<i>Balantidium coli</i>	Balantidiasis
<i>Cryptosporidium parvum</i>	Cryptosporidiasis
<i>Entamoeba histolytica</i>	Amebiasis (disentería amoébrica)
<i>Giardia lamblia</i>	Giardiasis
Helmintos	
<i>Ascaris lumbricoides</i>	Ascariasis
<i>T. solium</i>	Teniasis
<i>Trichuris trichiura</i>	Tricuriasis
Virus	
Virus entéricos (72 tipos; por ejemplo: virus <i>echo</i> y <i>coxsackie</i> del polio)	Gastroenteritis, anomalías del corazón y meningitis.
Hepatitis A	Hepatitis de tipo infeccioso
Agente de Norwalk	Gastroenteritis
Rotavirus	Gastroenteritis

Fuente: Tabla adaptada de Crites and Tchobanoglous, 1998

El sistema de desinfección con luz ultravioleta (UV) transfiere energía electromagnética desde una lámpara de vapor de mercurio al material genético del organismo (ADN o ARN). Cuando la radiación UV penetra en las paredes de la célula de un organismo, esta destruye la habilidad de reproducción de la célula. La

radiación UV, generada por una descarga eléctrica a través de vapor de mercurio, penetra al material genético de los microorganismos y retarda su habilidad de reproducción.

La eficacia del sistema de desinfección con luz ultravioleta depende de las características del agua residual, la intensidad de la radiación, el tiempo de exposición de los microorganismos a la radiación y la configuración del reactor. Para cualquier planta de tratamiento, el éxito de las actividades de desinfección está directamente relacionado con la concentración de componentes coloidales y de partículas en el agua residual.

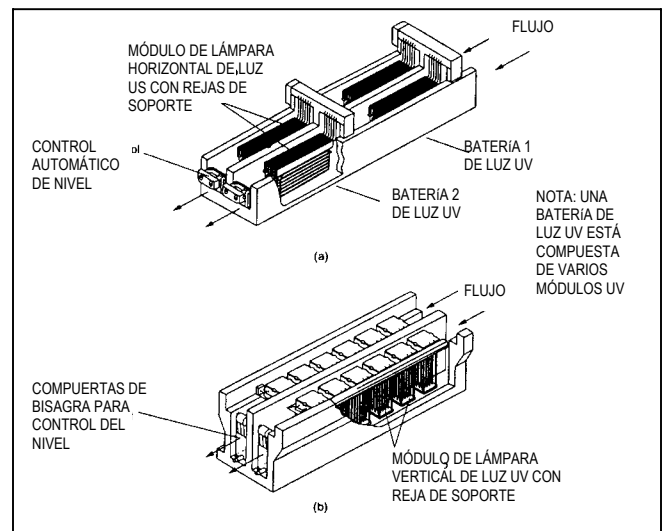
Los componentes principales del sistema de desinfección con luz UV son las lámparas de vapor de mercurio, el reactor y los balastos electrónicos (*ballasts*). La fuente de luz UV son las lámparas de arco de mercurio de baja o mediana presión, bien sea de intensidad baja o alta.

La longitud de onda óptima para desactivar eficazmente los microorganismos se encuentra en el rango de 250 a 270 nm. La intensidad de la radiación emitida por la lámpara se disipa a medida que la distancia de la lámpara aumenta. Las lámparas de baja presión emiten básicamente luz monocromática a una longitud de onda de 253.7 nm. Las longitudes estándar de las lámparas de baja presión son de 0.75 y 1.5 metros, y sus diámetros van de 1.5 a 2.0 cm. La temperatura ideal de la pared de la lámpara se encuentra entre 95 y 122 °F.

Las lámparas de mediana presión son generalmente utilizadas en instalaciones de mayor tamaño. Estas lámparas de luz UV tienen una intensidad germicida aproximadamente 15 a 20 veces mayor que las lámparas de baja presión. La lámpara de mediana presión desinfecta más rápido y tiene más capacidad de penetración debido a su mayor intensidad. Sin embargo, estas lámparas

operan a temperaturas más altas con un mayor consumo de energía eléctrica.

Existen dos tipos de configuraciones de reactor para el sistema de desinfección con luz UV: de contacto, y sin contacto. En ambos casos, el agua residual puede fluir en forma perpendicular o paralela a las lámparas. En el caso del reactor de contacto, la serie de lámparas de mercurio está recubierta con mangas de cuarzo para minimizar los efectos de enfriamiento del agua residual. La Figura 1 muestra dos reactores de contacto de luz UV, uno con lámparas sumergidas ubicadas en forma paralela a la dirección del flujo del agua residual, y el segundo con lámparas perpendiculares. Compuertas de bisagra o vertederos son utilizados para controlar el nivel del agua residual. En el caso del reactor sin contacto, las lámparas de luz UV se encuentran suspendidas afuera de un conducto transparente que transporta el agua residual que va a ser desinfectada. Esta configuración no es tan común como la configuración del reactor de contacto. En ambos tipos de reactores, el balastro –o caja de control– proporciona el voltaje de inicio para las lámparas y mantiene una corriente continua.



Fuente: Crites and Tchobanoglous, 1998.

- (a) adaptado de Trojan Technologies, Inc.
- (b) adaptado de Infilco Degremont, Inc.

Figura 1 Planos Isométricos de los Sistemas Típicos de Desinfección con luz UV

VENTAJAS Y DESVENTAJAS

Ventajas:

- La desinfección con luz UV es eficaz para la desactivación de la mayoría de los virus, esporas y quistes.
- La desinfección con luz UV es más un proceso físico que una desinfección química, lo cual elimina la necesidad de generar, manejar, transportar, o almacenar productos químicos tóxicos, peligrosos o corrosivos.
- No existe ningún efecto residual que pueda afectar a los seres humanos o cualquier organismo acuático.
- La desinfección con luz UV es de uso fácil para los operadores.
- La desinfección con luz UV tiene un período de contacto más corto en comparación con otros desinfectantes (aproximadamente de 20 a 30 segundos con la utilización de las lámparas de baja presión).
- El equipo de desinfección con luz UV requiere menos espacio que otros métodos.

Desventajas:

- La baja dosificación puede no desactivar efectivamente algunos virus, esporas y quistes.
- Algunas veces los organismos pueden reparar o invertir los efectos destructivos de la radiación UV mediante un “mecanismo de reparación”, también conocido como foto-

reactivación o, en ausencia de radiación, como “reparación en oscuro”.

- Un programa de mantenimiento preventivo es necesario para controlar la acumulación de sólidos en la parte externa de los tubos de luz.
- La turbidez y los sólidos suspendidos totales (SST) en el agua residual hacen que la desinfección con luz UV sea ineficaz. El uso de la desinfección con lámparas UV de baja presión no es tan efectivo en el caso de efluentes secundarios con niveles de SST mayores a 30 mg/L.
- La desinfección con luz UV no es tan económica como la desinfección con cloro, pero los costos son competitivos cuando la cloración requiere descloración y se cumple con los códigos de prevención de incendios.

APLICABILIDAD

Cuando se selecciona un sistema de desinfección con luz UV, existen tres áreas críticas que deben considerarse. La primera la determina principalmente el fabricante; la segunda, el diseño y las actividades de operación y mantenimiento; y la tercera debe ser controlada en la instalación de tratamiento.

El seleccionar un sistema de desinfección con luz UV depende de los tres factores críticos que se enumeran a continuación:

- **Propiedades hidráulicas del reactor:** De preferencia, un sistema de desinfección con luz UV debe tener un flujo uniforme con un movimiento axial suficiente (mezcla radial) para lograr una máxima exposición a la radiación UV. La trayectoria que un

organismo toma en el reactor determina la cantidad de radiación a la cual es expuesto antes de la desactivación. Un reactor se debe diseñar para eliminar el flujo en cortocircuito y/o las zonas estancadas o estáticas que pueden dar lugar al uso ineficaz de la energía y la reducción del tiempo de contacto.

- Intensidad de la radiación UV: Los factores que afectan la intensidad son la edad de las lámparas, la formación de depósitos en las lámparas, y la configuración y la ubicación de las lámparas en el reactor.
- Características del agua residual: Estas incluyen el caudal, los sólidos suspendidos y coloidales, la densidad bacteriana inicial, y otros parámetros físicos y químicos. La concentración de SST y la de microorganismos asociados con las partículas determinan la cantidad de radiación UV que en última instancia llega al organismo a ser desactivado. Mientras más altas sean estas concentraciones, menor es la radiación UV que es absorbida por los organismos. Las diversas características del agua residual y sus efectos sobre la desinfección con luz UV se detallan en la Tabla 2.

La desinfección con luz UV puede ser utilizada en plantas de diversos tamaños que cuenten con niveles de tratamiento secundario o avanzado.

DESEMPEÑO

Planta de tratamiento de aguas residuales de Gold Bar en Edmont, Alberta, Canadá

Para la planta de tratamiento de aguas residuales (PTAR) de Gold Bar en Edmont, Alberta se hizo necesario el uso de un sistema de desinfección para cumplir con las normas de calidad de agua de la Provincia de Alberta para el contacto recreacional. En ese período los caudales de diseño promedio y máximo de esta instalación de tratamiento eran de 82 y 110 millones de galones por día (MGD), respectivamente. Se llevó a cabo un estudio piloto para revisar los sistemas existentes de desinfección con luz UV, la efectividad de la intensidad de las lámparas y los costos. Se determinó que la desinfección con luz UV era el sistema más efectivo para lograr los niveles de tratamiento requeridos.

La acumulación de sólidos en la parte externa de las lámparas es un problema potencial en los

TABLA 2 CARACTERÍSTICAS DEL AGUA RESIDUAL QUE AFECTAN EL DESEMPEÑO DE LA DESINFECCIÓN CON LUZ UV

Características del agua residual	Efectos en la desinfección con luz UV
Amoníaco	De presentarse, son efectos menores.
Nitritos	De presentarse, son efectos menores.
Nitratos	De presentarse, son efectos menores.
Demanda bioquímica de oxígeno (DBO)	De presentarse, son efectos menores. Sin embargo, si una gran parte del DBO es un compuesto húmico y/o no saturado (o conjugado), entonces la transmisión de radiación UV podría verse reducida.
Dureza	Afecta la solubilidad de los metales que pueden absorber la radiación ultravioleta. Puede generar la precipitación de carbonatos sobre los tubos del cuarzo.
Materiales	Alta absorbancia de la

húmicos, hierro	radiación UV.
pH	Afecta la solubilidad de los metales y los carbonatos.
SST	Absorbe la radiación UV y protege a las bacterias incorporadas en los sólidos.

sistemas UV, pero con una limpieza adecuada y actividades apropiadas de operación y mantenimiento, esto no debe ser causa de ninguna interrupción de la capacidad de desinfección del sistema. La limpieza de las lámparas en la PTAR de Gold Bar fue realizada mediante un aditamento mecánico de limpieza incorporado a cada grupo de lámparas. Se limpiaban las lámparas de forma rutinaria utilizando un sistema de limpieza dentro de los canales. Los problemas potenciales de seguridad industrial de los sistemas UV en lo referente a la exposición a la radiación UV y peligros de electrocución, tanto para sistemas de baja presión como los de alta intensidad, son mínimos en condiciones normales de operación. Sin embargo, se deben tomar medidas preventivas cuando se operan lámparas de alta intensidad para evitar una sobre exposición. El riesgo no fue considerado significativo por la agencia operadora de la PTAR de Gold Bar, y se consideró de mayor importancia el ahorro potencial de costos obtenido al utilizar los sistemas UV de alta intensidad. En la PTAR de Gold Bar se determinó que un sistema de presión mediana con alta intensidad era más económico que los sistemas convencionales de baja presión en cuanto a los costos de inversión y los costos del ciclo de vida útil.

Planta de tratamiento de aguas residuales de Northwest Bergen County Utility Authority (NBCUA) en Waldwick, New Jersey

El uso de desinfección con luz UV para el tratamiento de aguas residuales ha aumentado

dramáticamente en los últimos años debido al impacto en las aguas receptoras que tienen las sustancias organocloradas de los efluentes de aguas residuales. Este fue el caso de la PTAR operada por la NBCUA y localizada en Waldwick, New Jersey. En 1989, la PTAR tuvo que hacer el cambio de una instalación de cloración a una con tecnología de desinfección alternativa con cero residuo después del tratamiento. Este cambio fue requerido cuando la norma de “cero residuos” fue impuesta por el Departamento de Protección Ambiental de New Jersey como resultado de la expedición del Acta de Prevención de Catástrofes Tóxicas.

Diversos factores, como la seguridad pública y los descubrimientos recientes y preocupaciones referentes al impacto ambiental por la descarga y derrame de sustancias químicas, han dado como resultado que los requisitos en los permisos para las actividades de cloración fueran más estrictos. Además, existían otras condiciones que la PTAR tenía que cumplir si se decidía a continuar con el uso del cloro. Para evitar los incrementos de costo en los que se hubiera incurrido, y para cumplir con las nuevas regulaciones, la PTAR hizo el cambio a la desinfección con luz UV. El sistema UV fue instalado dentro de los tanques existentes de contacto con el cloro, lo cual se hizo en combinación con la extensión del edificio existente para facilitar el mantenimiento durante eventos de mal tiempo. El sistema de luz ultravioleta en la PTAR de la NBCUA, desde su instalación en agosto de 1989, contó con una mejor capacidad para cumplir con los niveles de coliformes fecales (200 organismos por 100 ml) que con la cloración.

OPERACIÓN Y MANTENIMIENTO

Las actividades apropiadas de operación y mantenimiento de un sistema de desinfección con luz UV aseguran que suficiente radiación sea transmitida a los organismos para volverlos

estériles. Todas las superficies entre la radiación UV y los organismos a ser desactivados deben estar limpios, y los balastos, las lámparas y el reactor deben estar funcionando con una eficiencia máxima. La limpieza inadecuada es una de las causas más comunes de la ineficiencia de los sistemas de desinfección con luz UV. Las mangas de cuarzo o los tubos de Teflón requieren ser limpiados regularmente mediante limpiadores mecánicos, de ultrasonido, o químicos. La frecuencia de limpieza es individual y muy específica para cada caso, ya que algunos sistemas necesitan ser limpiados más frecuentemente que otros.

La limpieza química se realiza comúnmente con ácido cítrico. Otros agentes de limpieza incluyen soluciones de vinagre y el hidrosulfito de sodio. Una combinación de agentes de limpieza debe ser probada para encontrar el agente más conveniente y que más se ajuste a las características del agua residual sin producir productos peligrosos o tóxicos. Los sistemas con reactor sin contacto se limpian con mayor eficacia por medio del hidrosulfito de sodio.

Cualquier sistema de desinfección con luz UV debe ser evaluado en un estudio piloto antes de ser operado a mayor escala para asegurar que la instalación cumplirá con los requisitos del permiso de descarga en una localidad en particular.

La vida promedio útil de las lámparas fluctúa entre 8,760 a 14,000 horas de funcionamiento, y generalmente las lámparas se reemplazan después de 12,000 horas de uso. Procedimientos operacionales deben ser establecidos de tal modo que reduzcan los ciclos de encendido y apagado de las lámparas puesto que su eficacia se reduce con la repetición de los ciclos.

El balastro debe ser compatible con las lámparas y se debe ventilar para protegerlo del calor excesivo, lo cual puede reducir su vida útil u

ocasionar incendios. Aunque el ciclo de vida de los balastos es de aproximadamente 10 a 15 años, normalmente los balastos se reemplazan cada 10 años. Las mangas de cuarzo duran aproximadamente de 5 a 8 años pero se substituyen generalmente cada 5 años.

COSTO

El costo de los sistemas de desinfección con luz UV depende del fabricante, de la ubicación de la planta y su capacidad, y de las características del agua residual a ser desinfectada. Los costos totales de desinfección con luz UV pueden ser competitivos respecto a la desinfección con cloro cuando esta incluye el costo del procedimiento de descloración.

Los costos operacionales anuales para la desinfección con luz UV incluyen el consumo de energía; los productos químicos y de limpieza; las reparaciones de equipos misceláneos (2.5% de costo total del equipo); el reemplazo de lámparas, de balastos y de mangas; y los requerimientos del personal.

Los costos han disminuido en los últimos años debido a las mejoras del diseño de las lámparas y de los sistemas, la competencia creciente, y las mejoras en la confiabilidad de los sistemas.

TABLA 3A COSTOS DE LAS LÁMPARAS DE LOS SISTEMAS DE DESINFECCIÓN CON LUZ UV

Componente	Rango (dólares)*	Típico (dólares)*
Lámparas UV	(\$/lámpara)	(\$/lámpara)
1 – 5 MGD	397 – 1,365	575
5 – 10 MGD	343 – 594	475
19 – 100 MGD	274 – 588	400
Costo de construcción de las instalaciones físicas	(% del costo de lámparas UV) 75 – 200	(% del costo de lámparas UV) 150

* Los costos están basados en la publicación de *Engineering News Record* de 1993, con un índice costo de construcción de 5210.

Fuente: Adaptado de Darby et al. (1995) con autorización de la *Water Environment Research Foundation*.

Las lámparas de presión mediana cuestan 4 a 5 veces más que las de baja presión. Sin embargo, el número más reducido de lámparas necesarias para una desinfección adecuada podría hacer las que lámparas de presión mediana sean más económicas. La Tabla 3A resume los costos de algunas de las lámparas utilizadas en la desinfección con luz UV. Esta información fue obtenida de un estudio realizado por la asociación *Water Environment Research Federation* en 1995 para efluentes secundarios de instalaciones de desinfección con un caudal promedio de periodos de tiempo seco de 1, 10 y 100 MGD (2.25, 20 y 175 MGD de caudal máximo en periodos de lluvia, respectivamente). La Tabla 3B describe los costos típicos de inversión de capital y los de operación y mantenimiento que están asociados con la desinfección con luz UV.

TABLA 3B COSTOS DE INVERSIÓN Y DE OPERACIÓN Y MANTENIMIENTO DE LOS SISTEMAS DE DESINFECCIÓN CON LUZ UV

Componente	Costo del Sistema UV (\$)
<i>Costo de inversión de capital</i>	
Equipos	120,000
Modificaciones estructurales	64,000
Eléctricos	20,000
Misceláneos	40,000
Total	244,000
<i>Costos anuales de operación y mantenimiento</i>	
Energía eléctrica	3300
Lámparas y químicos	2840

Limpieza	1180
Mantenimiento	1440
Control del procesos	6240
Pruebas	4160
Total	19,190

Fuente: Hanzon and Vilia, 1999

REFERENCIAS

1. Crites, R. and G. Tchobanoglous. 1998. *Small and Decentralized Wastewater Management Systems*. The McGraw-Hill Companies. New York, New York.
2. Darby, J.; M. Heath; J. Jacangelo; F. Loge; P. Swaim; and G. Tchobanoglous. 1995. *Comparison of UV Irradiation to Chlorination: Guidance for Achieving Optimal UV Performance*. Water Environment Research Foundation. Alexandria, Virginia.
3. Eddington, G. June 1993. *Plant Meets Stringent Residual Chlorine Limit*. *Water Environment & Technology*. P. 11-12.
4. Fahey, R. J. Dec. 1990. *The UV Effect on Wastewater*. *Water Engineering & Management*. vol. 137. no. 12. pp. 15-18.
5. Hanzon, B.D. and Vigilia, R. 1999. *UV Disinfection*. *Wastewater Technology Showcase*. vol. 2. no. 3. pp. 24-28.
6. Hrentstein, B, Dean, T., Anderson, D., and Ellgas, W. October 1993. *Dechlorination at EBMUD: Innovative and Efficient and Reliable*. *Proceeding of the Water Environment Federation Sixty-sixth Annual Conference and Exposition*. Anaheim, California.

7. Kwan, A.; J. Archer; F. Soroushian; A. Mohammed; and G. Tchobanoglous. March 17–20, 1996. "Factors for Selection of a High-Intensity UV Disinfection System for a Large-Scale Application." Proceedings from the Water Environment Federation (WEF) Speciality Conference: Disinfecting Wastewater for Discharge and Reuse. WEF. Portland, Oregon.
8. Metcalf & Eddy, Inc. 1991. *Wastewater Engineering: Treatment, Disposal, and Reuse*. 3d ed. The McGraw-Hill Companies. New York, New York.
9. Task Force on Wastewater Disinfection. 1986. *Wastewater Disinfection. Manual of Practice No. FD-10*. Water Pollution Control Federation. Alexandria, Virginia.
10. U.S. Environmental Protection Agency (EPA). 1986a. *Design Manual: Municipal Wastewater Disinfection*. EPA Office of Research and Development. Cincinnati, Ohio. EPA/625/1-86/021.
11. U.S. EPA. 1986b. *Disinfection with Ultraviolet Light—Design, Construct, and Operate for Success*. Cincinnati, Ohio. 12. U.S. EPA. 1988. *Ultra Violet Disinfection: Special Evaluation Project*. EPA Region 5. Chicago, Illinois.

Salcor Engineering
 Dr. James E. Cruver
 P.O. Box 1090
 Fallbrook, CA 92088-1090
 Tacoma-Pierce County, WA

Steve Marek
 Water Resources Section
 3629 South D. Street
 Tacoma, WA 98408-6897

Trojan Technologies, Inc.
 David Tomowich
 3020 Gore Road
 London, Ontario N5V 4T7

La mención de marcas o de productos comerciales no significa que la Agencia de Protección Ambiental de los Estados Unidos respalde o recomiende su uso.

El contenido de este folleto informativo fue proporcionado por la *National Small Flows Clearinghouse* a la cual se agradece su uso.

INFORMACIÓN ADICIONAL

Brown and Caldwell
 Raymond Matasci
 P.O. Box 8045
 Walnut Creek, CA 94596

Roy F. Weston Inc.
 Peter J. Lau
 1515 Market Street, Suite 1515
 Philadelphia, PA 19102-1956

Para mayor información, contactarse con:

Municipal Technology Branco

U.S. EPA

Mail Code 4204

401 M St., S.W.

Washington, D.C., 20460

