

Aparèy televizyon analogik ak mayetoskop kapab resevwa emisyon siyal televizyon nimerik (DTV) le yo kouple ak yo yon dekodè ki konvèti siyal nimerik yo an siyal analogik. Yo kapab achte bwat dekodè sa a nan magazen detayan. Si w itilize yon sèl bwat dekodè ak konekte # 1, w ap kapab gade ak anrejistre yon sèl kanal alafwa. Si w itilize de bwat dekodè ak konekte # 2, w ap kapab gade yon kanal pandan w ap anrejistre yon lòt kanal.

Koneksyon #1: Gade e anrejistre yon sèl kanal

Founiti : W pra l bezwen aparèy televizyon analogik w a, mayetoskòp la (VCR), antenn w te itilize (andedan oswa andeyò kay la), ak kab kowaksyal la ki koulye a konekte antenn w a nan mayetoskòp la (gade potre ki adwat la). Y ap livre w nouvo bwat dekodè a ak yon dezyem kab kowaksyal avèk yon telekòmann (rimot kontwol). Anvan w komanse, se pou w deploge aparèy televizyon an ansanm ak mayetoskòp la (VCR).



Kab kowaksyal

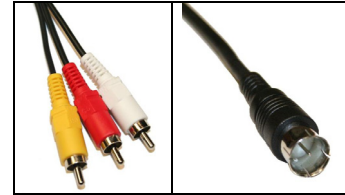
<p>Etap 1 Deploge kab kowaksyal antenn la avèk mayetoskòp la (VCR) nan anplasman Antre antenn » dèyè mayetoskòp la (VCR).</p> <p>Kite koneksyon mayetoskòp la (VCR) nan aparèy televizyon an jan li ye a (swa yon kab elektrik odyo/vidèyo (A/V) oswa yon kab kowaksyal).</p>	
<p>Etap 2 Ploge kab kowaksyal kit e deja prezan nan pati ki make « Antre antenn (RF) » dèyè bwat dekodè a.</p>	
<p>Etap 3 Pran kab kowaksyal yo livre w la ak bwat dekodè a. Ploge yon tèminal nan pati ki make « Sòti pou TV (RF) » dèyè dekodè a. Ploge lòt tèminal la dèyè mayetoskòp la (VCR) nan pati ki make « Antre antenn (RF) » la.</p>	
<p>Etap 4 Ploge kab alimantasyon elektrik yo nan bwat dekodè a, nan mayetoskòp la (VCR) ak nan aparèy televizyon an, apre limen aparèy yo. Regle mayetoskòp la sou kanal 3 oswa 4 (swiv enstriksyon ki nan manyèl dekodè a) ak ajiste aparèy televizyon w la pou li afiche vidèyo mayetoskòp w ape met la. Pran telekòman (rimot kontwol) yo livre w la ak dekodè a, swiv gid ki</p>	



parèt sou ekran an pou w vizyalize kanal nimerik yo ki disponib, ak pou w komanse jwi tout avantaj televizyon nimerik la ofri. W ap kapab anrejistre pwogram kanal w ap swiv la sou dekodè w la.

Koneksyon #2: Gade yon kanal pandan w ap anrejistre sou yon lòt kanal

Founiti : W pral bezwen aparèy televizyon analogik la, antenn w te ilitalize anedan oswa andeyò kay la, kab kowaksyal la ki koulye a konekte antenn la nan aparèy televizyon w la (gade potre ki adwat la annapre a) kat longè kab kowaksyal siplemantè, yon je (set) kab elektrik jan yo montre l la adwat, yon separatè 2-direksyon, **ak 2 bwat dekodè**. 2 bwat dekodè nouvo yo ap vini ak kab kowaksyal pa yo, yon je (set) kab elektrik odyo/videyo(A/V), (twa fil ak plog rouj, blan ak jon) avek yon telekòmann (remot kontwol). Anvan w komanse, se pou w deploge aparèy televizyon an ansanm ak mayetoskòp la.



Kab A/V

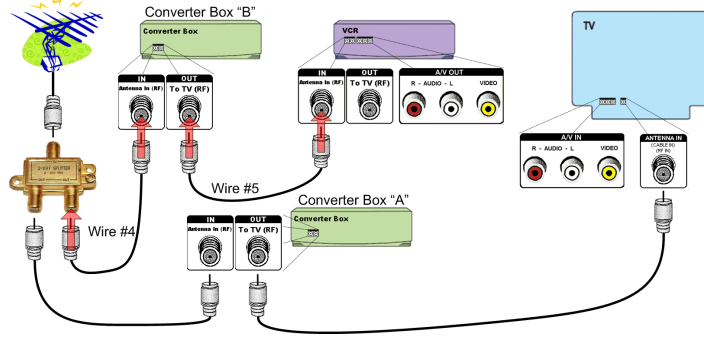
Kab kowaksyal

<p>Etap ❶ Deploge kab kowaksyal antenn la dèyè mayetoskòp la nan plas ki make « Antre antenn ».</p> <p>Etap ❷ Deploge kab kowaksyal # 2 nan mayetoskòp la, nan plastik ki make « Sòti pou TV (RF) »</p> <p>Kite lòt tèmininal kab # 2 tou ploge nan televizyon an.</p>	
<p>Etap ❸ Ploge kab kowaksyal antenn la nan plas ki make « nan » separatè 2 –direksyon an.</p>	
<p>Etap ❹ Ploge tèmininal kab # 2 ki lib make « Sòti pou TV (RF) », dèyè b « A ».</p> <p>Etap ❺ Ploge tèmininal kab # 3 a nan « Soti » dèyè separatè 2- direksyon tèmininal nan pati ki make « Antre an dekodè « A ».</p>	

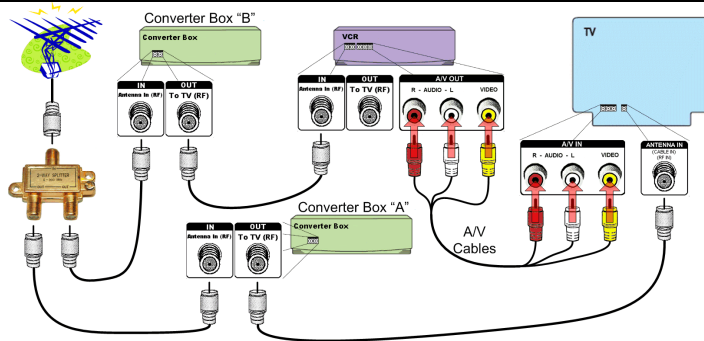


Etap 6 Ploge yon tèminal kab kowaksyal # 4 nan lot pati ki make separaté 2 direksyon an. Ploge lòt tèminal la nan pati ki make « Antre dèyè dekodè « B ».

Etap 7 Ploge yon tèminal kab kowaksyal # 5 nan pati ki make « Sòti pou TV (RF) » dèyè dekodè « B » a. Ploge tèminal la nan « Antre anten (RF) » dèyè mayetoskòp la (VCR).



Etap 8 Pran je (set) fil elektrik odyo/vidyo (A/V) yo, ploge yon tèminal fil yon an (soti odyo/vidyo) make yo dèyè mayetoskòp la. Fè koresponn koulè plòg yo avèk koulè priz wa p ploge yo, konsa plòg wouj nan antre wouj, blan nan nan jòn. Ploge lòt tèminal kab yo nan antre « odyo/vidyo » (A/V) ki dèyè aparèy TV a menm jan. Si aparèy TV pa genyen yon antre wouj (odyo wouj) kite kab wouj la san ploge tou le de tèminal yo.



Etap 9 Ploge kab alimentasyon elektrisite yo nan priz kouran 2 dekodè yo, mayetoskop la, ak aparèy televizyon an. Regle aparèy televizyon a sou kanal 3 oswa 4 (swiv enstriksyon manyèl bwat dekodè a) pou fikse dekodè « A ». Pran telekòman yo livrè w avèk bwat dekodè « A », swiv gid ki afiche sou ekran an pou w kapab vizyalize tout kanal nimerik yo ki disponib.

Etap 10 Fikse aparèy TV a sou « odyo/vidyo » e fikse mayetoskòp la (VCR) sou kanal 3 oswa 4 (swiv enstriksyon manyèl bwat dekodè a) pou fikse dekodè « B ». Pran telekòman (rimot kontwol) ki vinn ak bwat dekodè « B » a, swiv gid ki afiche sou ekran an pou vizyalize tout kanal k ap fè emisyon nimerik.

- Si w vle anrejistre pwogram ak mayetoskòp la, fikse kanal la sou mayetoskòp la sou kanal 3 oswa 4, e regle bwat dekodè a sou kanal ou chwazi a.
- Si avèk dekodè a yo ba w yon « telekòman inivèsèl » oswa w te deja genyen youn, swiv enstriksyon nan manyèl dekodè a pou w pwograme telekòman la pou li aksyone aparèy televizyon an, manyetoskòp la ak dekodè a.
- Si w posede yon lektè DVD (rikòde DVD) w a kapab konekte l nan fason nou deja endike yo.



Pou plis enfòmasyon osijè tranzisyon nan emisyon televizyon nimerik la, vizite www.dtv.gov oswa kontakte FCC e voye yo yon imèl nan adrès sa a : dtvinfo@fcc.gov oswa rele 1-888-CALL-FCC (1-888-225-5322) vwa oswa 1-888-TELL-FCC(1-888-835-5322) teleskriptè; faks 1-866-418-0232 oswa ekri nou nan :

Federal Communications Commission
Consumer & Governmental Affairs Bureau
Consumer Inquiries and Complaints Division
445 12th Street, SW
Washington, DC 20554

Pou piblikasyon sa a ak oswa nenpòt lòt ki disponib nan yon fòm ki aksesib (tèks elektwonik ASCII, Braille, gwo karaktè, oswa odyo) tanpri ekri nou oswa rele nou nan adrès oswa nimewo telefòn ki pi ba a, oswa voye yon imèl bannou nan
FCC504@fcc.gov

Pou resesvwa enfòmasyon sou sijè sa a oswa lòt sijè FCC ki gfen pou wè ak konsomatè grasa « Sèvis abònman elektwonik Komisyon an », klike sou :
www.fcc.gov/cgb/contacts/

Dokiman sa a se pou edikasyon konsomatè a sèlman e se pa objektif li pou li vin entèfere ak okenn pwosedi oswa ka ki gen pou wè ak kestyon sa a oswa ak tout bagay ki an relasyon avèk li.

