

Los TV y VCR analógicos pueden recibir las señales de la televisión digital (DTV, por sus siglas en ingles) usando una caja convertidora de la señal digital a analógica que puede comprar en las tiendas. Si utiliza una sola caja convertidora y la Instalación #1, usted podrá ver y grabar un canal al mismo tiempo. Si usa dos cajas convertidoras y la Instalación #2, podrá ver un canal mientras graba un canal diferente.

## Instalación #1: Vea y grabe un canal a la vez

**Materiales:** Necesitará su TV analógico, su VCR analógica, la antena que está usando (interior o exterior), y el cable coaxial que actualmente conecta su antena a su VCR (como se muestra a la derecha). Su nueva caja convertidora vendrá con un segundo cable coaxial y un control remoto. Antes de comenzar, deberá desconectar su TV y VCR.



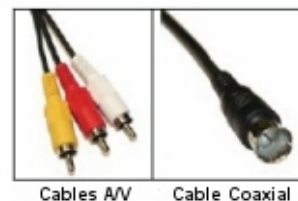
Cable Coaxial

<p><b>Paso 1</b> Desconecte el cable coaxial existente del puerto de "Entrada de su Antena (RF)" (<i>Antenna In (RF)</i>) de su VCR.</p> <p>Deje su conexión de la VCR al TV como está (ya sea con un cable A/V o cable coaxial).</p>	<p>Cable Coaxial de la antena existente</p>
<p><b>Paso 2</b> Conecte el cable coaxial existente en el puerto de "Entrada RF de su Antena" (<i>Antenna In (RF)</i>) de su caja convertidora.</p>	<p>Cable Coaxial de la antena existente</p>
<p><b>Paso 3</b> Usando el cable coaxial que viene con su caja convertidora, conecte un extremo en el puerto de "Salida a la TV (RF)" (<i>Out to TV (RF)</i>) en la caja convertidora. Conecte el otro extremo en el puerto de "Entrada RF de la Antena" (<i>Antenna In (RF)</i>) en su VCR.</p>	<p>Cable Coaxial de la antena existente</p> <p>Cable Coaxial que viene con su caja convertidora</p>
<p><b>Paso 4</b> Conecte los cables de corriente de su caja convertidora, VCR y TV en una salida de corriente y encienda los aparatos. Sintonice su VCR en el canal 3 o 4 (siga las instrucciones del manual de su caja), y ajuste su TV para desplegar el video desde su VCR. Usando el control remoto que viene con su caja convertidora, siga las instrucciones de configuración en la pantalla para buscar los canales DTV disponibles y ¡comience a disfrutar de los beneficios de la Televisión Digital! Podrá grabar los programas en el canal que está sintonizado en su caja convertidora.</p>	



## Instalación #2: Vea un canal mientras graba un canal diferente

**Materiales:** Necesitará su TV analógico, la antena que está usando (interior o exterior), y el cable coaxial que actualmente conecta su antena a su TV (como se muestra a la derecha), cuatro cables coaxiales adicionales, un juego de cables A/V (como se muestra en la figura de la derecha), un separador de dos vías y **dos cajas convertidoras**. Sus nuevas cajas convertidoras vienen cada una con un alambre coaxial, un juego de cables A/V (tres cables con conexiones roja, blanca y amarilla), y un control remoto. Antes de comenzar, deberá desconectar su TV y VCR.

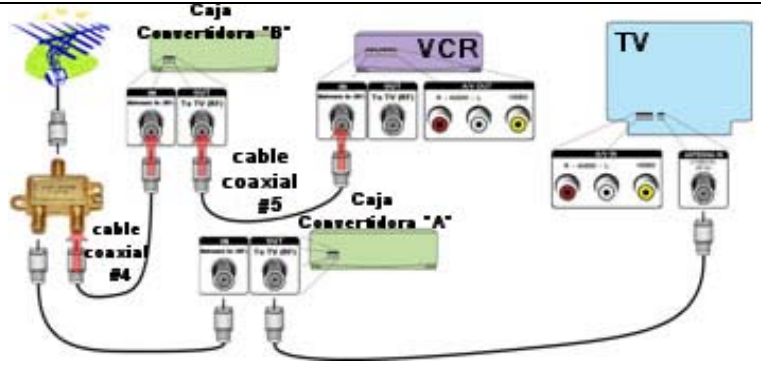


Cables A/V Cable Coaxial

<p>Paso ❶ Desconecte el cable coaxial de la antena existente del puerto de "Entrada de su Antena (RF)" (<i>Antenna In (RF)</i>) de su VCR.</p> <p>Paso ❷ Desconecte el cable coaxial # 2 del puerto "a la TV (RF)" (<i>To TV (RF)</i>) de su VCR. Deje el otro extremo del cable #2 conectado al TV.</p>	
<p>Paso ❸ Conecte el cable coaxial existente en el puerto de "Entrada" ("In") de su separador de dos vías.</p>	
<p>Paso ❹ Conecte el extremo suelto del cable #2 en el puerto de "Salida a la TV (RF)" (<i>Out to TV (RF)</i>) de la caja convertidora "A".</p> <p>Paso ❺ Conecte un extremo del cable coaxial #3 en uno de los puertos de "Salida" ("Out") del separador de dos vías. Conecte el otro extremo en el Puerto de "Entrada de la Antena" (<i>Antenna In (RF)</i>) de la caja convertidora "A".</p>	

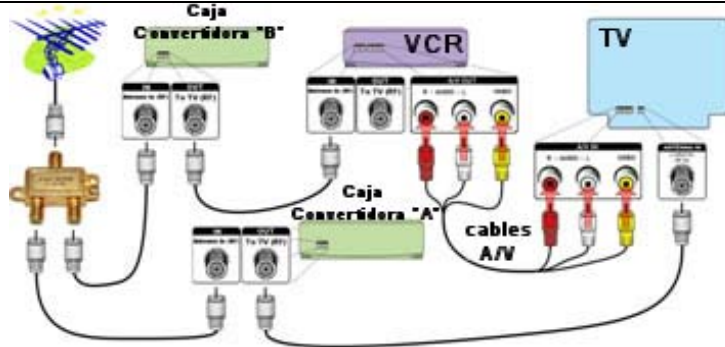


Paso 6 Conecte un extremo del cable coaxial #4 en el otro puerto de "Salida" ("Out") del separador de dos vías. Conecte el otro extremo en el puerto de "Entrada de la Antena" (*Antenna In (RF)*) de la caja convertidora "B".



Paso 7 Conecte un extremo del cable coaxial #5 en el puerto de "Salida a la TV (RF)" (*Out to TV (RF)*) de la caja convertidora "B". Conecte el otro extremo en el puerto de "Entrada de la Antena" (*Antenna In (RF)*) de su VCR.

Paso 8 Usando una serie de cables A/V, conecte uno de los extremos de los cables en los puertos de "Salida A/V" (*A/V Out*) de su VCR. El color de las clavijas deben corresponder a los colores de los puertos, así la clavija roja va con el puerto rojo, la blanca con el blanco y la amarilla con el amarillo. Conecte el otro extremo de los cables en el puerto de "Entrada A/V" (*A/V In*) de su TV en la misma forma. Si su TV no tiene un puerto rojo (Audio R), deje el cable rojo sin conectar en ambos extremos.



Paso 9 Conecte los cables de corriente de sus cajas convertidoras, VCR y TV en las salidas de corriente y encienda los aparatos. Sintonice su TV en el canal 3 o 4 (siga las instrucciones del manual de su caja), para ajustar la caja convertidora "A". Usando el control remoto que viene con la caja convertidora "A", siga las instrucciones de configuración en la pantalla para buscar los canales DTV disponibles.

Paso 10 Ponga su TV en "Audio/Video In" y sintonice su VCR en el canal 3 o 4 (siga las instrucciones del manual de la caja convertidora) para configurar la caja convertidora "B". Usando el control remoto que viene con la caja convertidora "B", siga las instrucciones de configuración en la pantalla para buscar los canales DTV disponibles.

- Si desea grabar un programa con su VCR, ponga el canal 3 o 4 en su VCR, y sintonice la caja convertidora en el canal que se desea.



- Si su caja convertidora incluye un “control remoto universal” o ya tiene su propio control remoto, siga las instrucciones que vienen con su caja convertidora para hacer que el remoto funcione con su TV, VCR y la caja convertidora.
- Si tiene un reproductor de DVD o DVR, usted deberá poder conectarlo en forma similar a los pasos arriba indicados.

Para más información sobre la transición de la DTV, vaya a [www.dtv.gov](http://www.dtv.gov) o contacte a la FCC por correo electrónico [dtvinfo@fcc.gov](mailto:dtvinfo@fcc.gov); llamando al 1-877-DTV-0908 (1-877-388-0908) voz o al 1-866-644-0908 TTY; por fax 1-866-418-0232; o escribiendo a:

Federal Communications Commission  
Consumer & Governmental Affairs Bureau  
Consumer Inquiries and Complaints Division  
445 12th Street, SW  
Washington, DC 20554

###

*Para ésta u otra publicación para el consumidor en formato accesible (texto electrónico ASCII, Braille, letra grande, o audio) escríbanos o llame a la dirección o teléfono indicados abajo, o envíe un e-mail a [FCC504@fcc.gov](mailto:FCC504@fcc.gov).*

*Visite [www.fcc.gov/cgb/contacts/](http://www.fcc.gov/cgb/contacts/) para recibir información sobre éste y otros temas de la FCC para el consumidor a través del servicio de suscripción electrónica de la Comisión.*

*Este documento tiene como único propósito el educar al consumidor y no afectará ningún procedimientos o caso sobre este asunto u otros relacionados.*

06/09/08

