

Les téléviseurs et les magnétoscopes analogiques peuvent recevoir des signaux de radiodiffusion de télévision numérique (DTV) en utilisant une «boîte de conversion numérique-analogique» qui peut être achetée dans les magasins de vente au détail. Si vous utilisez une seule boîte de conversion avec la procédure de mettre en place n° 1, vous pouvez regarder et enregistrer un canal à la fois. Si vous utilisez deux boîtes de conversion et la procédure de mettre en place n° 2, vous pouvez regarder un canal tout en enregistrant un autre canal.

## La procédure de mettre en place n° 1: Regarder et enregistrer un canal à la fois

**Les Fournitures:** Vous aurez besoin de votre téléviseur analogique, magnétoscope analogique, l'antenne que vous utilisez (pour l'intérieur ou l'extérieur), et le fil coaxial qui relie actuellement votre antenne à votre magnétoscope (comme sur la photo à droite). Votre nouvelle boîte de conversion est fournie avec un deuxième fil coaxial et une télécommande. Avant de commencer, il vous faut débrancher l'électricité de votre téléviseur et magnétoscope.



Fil coaxial

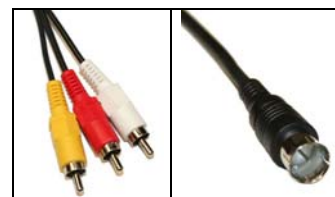
<p><b>Étape 1</b> Débranchez le fil d'antenne coaxial de la prise «Antenna In (RF)» (entrée d'antenne RF) de votre magnétoscope.</p> <p>Laissez la connexion au magnétoscope au téléviseur comme il est (soit fil A/V ou fil coaxial).</p>	
<p><b>Étape 2</b> Branchez le fil coaxial existant à la prise «l'Antenne In (RF)» (entrée d'antenne RF) sur votre boîte de conversion.</p>	
<p><b>Étape 3</b> En utilisant le fil fourni avec votre convertisseur, branchez une extrémité à la prise «Out toTV (RF)» (sortie au téléviseur RF) sur la boîte de conversion. Branchez l'autre extrémité à la prise «Antenne In (RF)» (entrée d'antenne RF) sur votre magnétoscope.</p>	
<p><b>Étape 4</b> Branchez les cordons de courant sur votre boîte de conversion, magnétoscope et</p>	



téléviseur à la prise de courant, et allumer ces appareils. Réglez votre magnétoscope au canal 3 ou 4 (suivez les instructions dans le manuel de convertisseur), et réglez votre téléviseur pour afficher la vidéo de votre magnétoscope. En utilisant la télécommande fournie avec votre convertisseur, suivez les instructions à l'écran pour chercher les canaux de télévision numérique disponibles, et commencez à bénéficier des avantages de la télévision numérique! Vous serez en mesure d'enregistrer la programmation de la canal que vous êtes à l'écoute sur votre boîte de conversion.

## La procédure de mettre en place n° 2: Regarder un canal tout en enregistrant un autre canal

**Les Fournitures:** Vous aurez besoin de votre téléviseur analogique, l'antenne que vous utilisez (pour l'intérieur ou l'extérieur), le fil coaxial qui relie actuellement votre antenne à votre téléviseur (comme sur la photo à l'extrême droite), quatre sections supplémentaires du fil coaxial, un ensemble de fils A/V (comme sur la photo à droite), un ensemble de câbles A/V (comme sur la photo à droite) un répartiteur de deux voies, et deux boîtes de conversion.



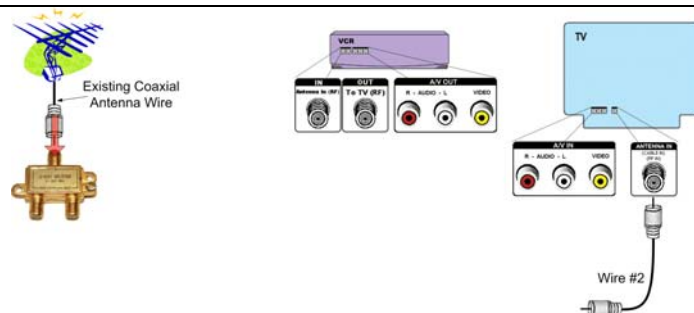
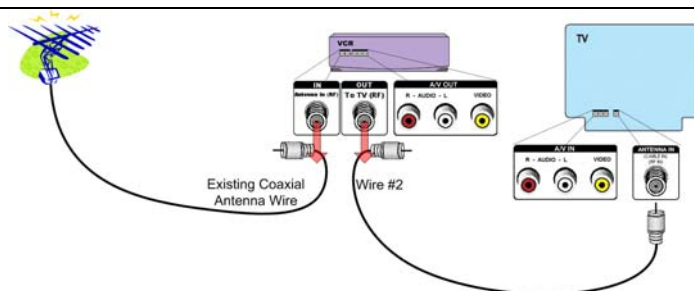
Fils A/V Fil Coaxial

Chaque une de votre nouvelles boîtes de conversion est fournie avec un fil coaxial, un ensemble de fils A/V (avec trois fiches rouge, blanc et jaune), et une télécommande. Avant de commencer, il vous faut débrancher l'électricité de votre téléviseur et magnétoscope.

**Étape 1** Débranchez le fil d'antenne coaxial de la prise «Antenna In (RF)» (entrée d'antenne RF) de votre magnétoscope.

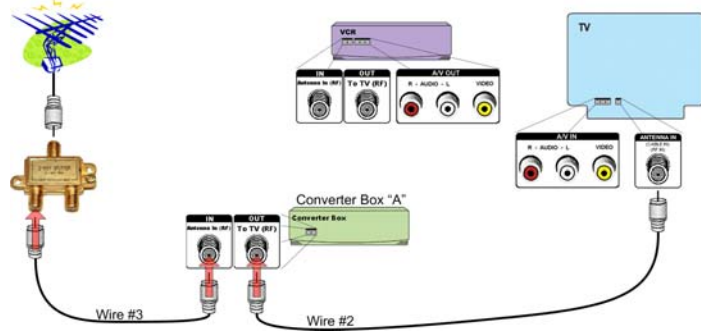
**Étape 2** Débranchez le fil coaxial n° 2 de la prise «To TV (RF)» (sortie au téléviseur RF) de votre magnétoscope. Laissez l'autre extrémité du fil n° 2 branché à la téléviseur.

**Étape 3** Branchez le fil coaxial d'antenne existant à la prise «In» (entrée) sur votre répartiteur.



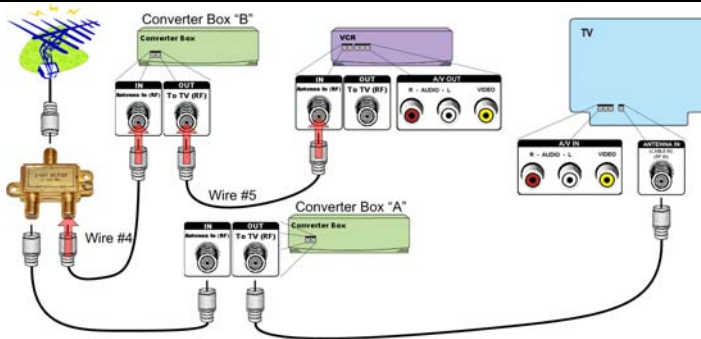
**Étape 4** Branchez l'extrémité libre du fil n° 2 à la prise «Out To TV (RF)» (sortie au téléviseur RF) sur la boîte de conversion "A".

**Étape 5** Branchez une extrémité du fil coaxial n° 3 à l'une des prises «Out» (sortie) sur le répartiteur. Branchez l'autre extrémité à la prise «Antenne In (RF)» (entrée d'antenne RF) sur la boîte de conversion "A".

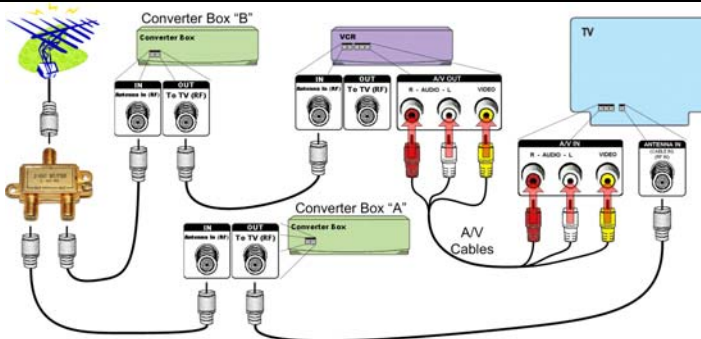


**Étape 6** Branchez une extrémité du fil coaxial n° 4 à l'autre prise "Out" (sortie) sur le répartiteur. Branchez l'autre extrémité à la prise "Antenna In (RF)" (entrée d'antenne RF) sur la boîte de conversion "B".

**Étape 7** Branchez une extrémité du fil coaxial n° 5 à la prise "Out to TV (RF)" (sortie au téléviseur RF) sur la boîte de conversion "B". Branchez l'autre extrémité à la prise "Antenna In (RF)" (entrée d'antenne RF) sur votre magnétoscope.



**Étape 8** En utilisant votre ensemble de fils A/V, branchez une extrémité des câbles à la prise «A/V Out» sur votre magnétoscope. Appariez les couleurs des fiches aux couleurs des prises, de sorte que la fiche rouge se branche à la prise rouge, la fiche blanche se branche à la prise blanche, et la fiche jaune se branche à la prise jaune. Branchez l'autre extrémité des fils à la prise "A/V In" (entrée A/V) sur votre téléviseur de la même manière. Si votre téléviseur n'a pas de prise rouge (Audio Droite), laisser le fil rouge débranché sur les deux extrémités.



**Étape 9** Branchez les cordons d'alimentation sur votre boîtes de conversion, magnétoscope et télévision à la prise de courant, et allumez tous. Réglez votre téléviseur au canal 3 ou 4 (suivez les instructions dans le manuel de la boîte de conversion) pour mettre en place la boîte de conversion "A". À l'aide de la télécommande fournie avec la boîte de conversion "A", suivez les instructions à l'écran pour chercher les canaux de télévision numérique disponibles.

**Étape 10** Réglez votre téléviseur à "Audio/Video In" (entrée audio-vidéo) et réglez votre magnétoscope au canal 3 ou 4 (suivez les instructions dans le manuel de la boîte de conversion) pour mettre en place la boîte de conversion "B". En utilisant la télécommande fournie avec la boîte de conversion "B", suivez les instructions à l'écran pour chercher les canaux de télévision numérique disponibles.

- **Si vous souhaitez enregistrer une émission avec votre magnétoscope, réglez le canal sur votre magnétoscope à la canal 3 ou 4, et réglez le boîte de conversion à la canal désirée.**
- **Si votre boîte de conversion comprend une "télécommande universelle" ou si vous avez déjà votre propre télécommande universelle, suivez les instructions fournies avec votre convertisseur pour programmer la télécommande de sorte qu'elle travaille avec le téléviseur, le magnétoscope et le convertisseur.**
- **Si vous avez un enregistreur de DVD ou DVR, vous devriez être en mesure de le connecter d'une manière similaire à la procédure décrite ci-dessus.**

Pour plus d'informations sur la transition à la télévision numérique, allez à [www.dtv.gov](http://www.dtv.gov) ou contactez le FCC par courrier électronique à l'adresse [dtvinfo@fcc.gov](mailto:dtvinfo@fcc.gov); par téléphone à 1-888-CALL-FCC (1-888-225-5322) pour la voix ou 1-888-TELL-FCC (1-888-835-5322) pour le texte; télécopie 1-866-418-0232 ; ou en écrivant à:

Federal Communications Commission  
Consumer & Governmental Affairs Bureau  
Consumer Inquiries and Complaints Division  
445 12th Street, SW  
Washington, DC 20554

*Pour cette publication ou aucune autre publication pour les consommateurs, dans un format accessible (en texte électronique ASCII, en braille, en gros caractères ou en audio), veuillez écrire ou nous appeler à l'adresse ou au numéro de téléphone ci-dessous, ou envoyer un e-mail à [FCC504@fcc.gov](mailto:FCC504@fcc.gov)*

*Pour recevoir des informations du FCC sur ce sujet et autres sujets intéressant les consommateurs par le service d'abonnement électronique , cliquez sur <http://www.fcc.gov/cgb/contacts/>*

*Ce document est destiné seulement pour l'information des consommateurs et ne vise pas à influencer sur aucune procédure ou cas de loi qui implique ce sujet ou des questions liées.*

