

Analogowe odbiorniki telewizyjne i odtwarzacze wideo VCR mogą odbierać programy telewizji cyfrowej (DTV) przy pomocy konwertera cyfrowo-analogowego "Digital-to-Analog Converter Box", który można zakupić w sklepach detalicznych. Korzystając z jednego konwertera i Podłączenia nr 1, możesz oglądać i jednocześnie nagrywać program na tym samym kanale telewizyjnym. Korzystając z dwóch konwerterów i Podłączenia nr 2, możesz oglądać jeden kanał, a w tym samym czasie nagrywać program nadawany na innym kanale.

Podłączenie nr 1: Oglądaj i nagrywaj jeden kanał telewizyjny

Sprzęt: Potrzebny jest analogowy odbiornik TV, analogowy odtwarzacz VCR, antena, której do tej pory używałeś (pokojowa lub dachowa) oraz kabel koncentryczny, który łączy obecnie antenę z odtwarzaczem wideo (zob. zdjęcie po prawej). Nowy konwerter wyposażony będzie w drugi kabel koncentryczny oraz pilota. Przed rozpoczęciem podłączania należy wyłączyć z sieci telewizor i odtwarzacz wideo.



Kabel koncentryczny

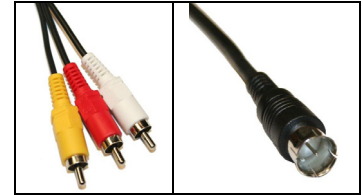
<p>Krok 1 Wyłącz antenowy kabel koncentryczny z portu w odtwarzaczu VCR z napisem "Antenna In (RF)".</p> <p>Pozostaw podłączenie między odtwarzaczem VCR i telewizorem bez zmian (kabel A/V lub kabel koncentryczny).</p>	
<p>Krok 2 Podłącz powyższy kabel koncentryczny do portu w konwerterze z napisem "Antenna In (RF)".</p>	
<p>Krok 3 Podłącz jeden koniec kabla koncentrycznego, który otrzymałeś wraz z konwerterem, do portu w konwerterze z napisem "Out To TV (RF)". Podłącz drugi koniec do portu w odtwarzaczu VCR z napisem "Antenna In (RF)".</p>	
<p>Krok 4 Podłącz do prądu przewody sieciowe: konwertera, VCR i telewizora, po czym włącz wszystkie urządzenia. Nastaw odtwarzacz VCR na kanał 3 lub 4 (zgodnie z instrukcjami obsługi dołączonymi do konwertera), a następnie ustaw telewizor tak, aby pokazywał obraz z VCR. Przy</p>	



pomocy pilota dołączonego do konwertera, ustaw przeglądanie dostępnych kanałów TV cyfrowej DTV zgodnie ze wskazówkami wyświetlonymi na ekranie telewizyjnym i w ten sposób korzystaj z możliwości oglądania telewizji cyfrowej! Możesz teraz nagrywać programy nadawane na tym samym kanale, który nastawiłeś przy pomocy konwertera.

Podłączenie nr 2: Oglądaj jeden kanał, a nagrywaj z innego kanału

Sprzęt: Potrzebny jest analogowy odbiornik TV, antena, której do tej pory używałeś (pokojowa lub dachowa) oraz kabel koncentryczny, który obecnie łączy antenę z telewizorem (zob. zdjęcie zewnętrzne po prawej), 4-krotnie dłuższy niż obecnie posiadany kabel koncentryczny, komplet przewodów A/V (zob. zdjęcie po prawej), rozdzielacz (2-way splitter) oraz **2 konwertery**. Do obu nowozakupionych konwerterów dołączony będzie kabel koncentryczny, komplet przewodów A/V (3 przewody z końcówkami w kolorach czerwonym, białym i żółtym) oraz pilot. Przed rozpoczęciem należy wyłączyć z sieci telewizor i odtwarzacz VCR.

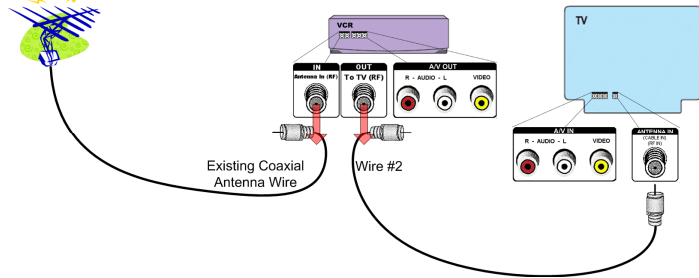


Przewody A/V

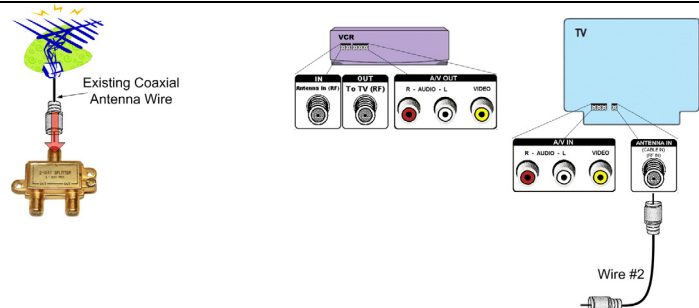
Kabel koncentryczny

Krok 1 Wyłącz antenowy kabel koncentryczny z portu w odtwarzaczu VCR z napisem "Antenna In (RF)".

Krok 2 Wyłącz kabel koncentryczny nr 2 z portu w odtwarzaczu VCR z napisem "To TV (RF)". Zostaw drugi koniec kabla nr 2 włączony do telewizora.

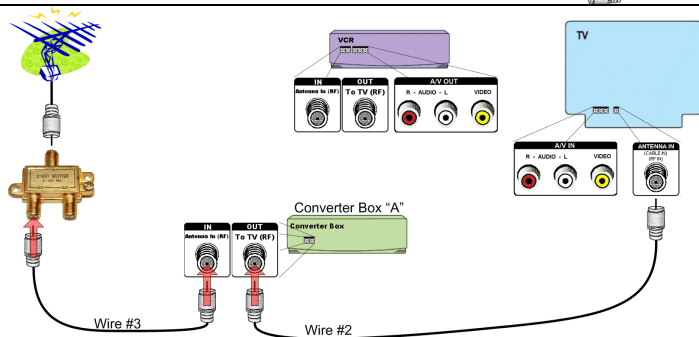


Krok 3 Podłącz koncentryczny kabel anteny do portu w rozdzielaczu z napisem "In".

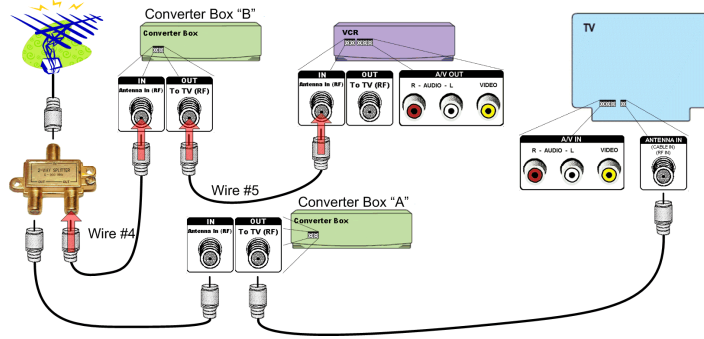


Krok 4 Podłącz wolny koniec kabla nr 2 do portu w konwerterze A z napisem "Out to TV (RF)".

Krok 5 Podłącz jeden koniec kabla koncentrycznego nr 3 do jednego z portów w rozdzielaczu z napisem "Out". Podłącz drugi koniec do portu w konwerterze A z napisem "Antenna In (RF)".

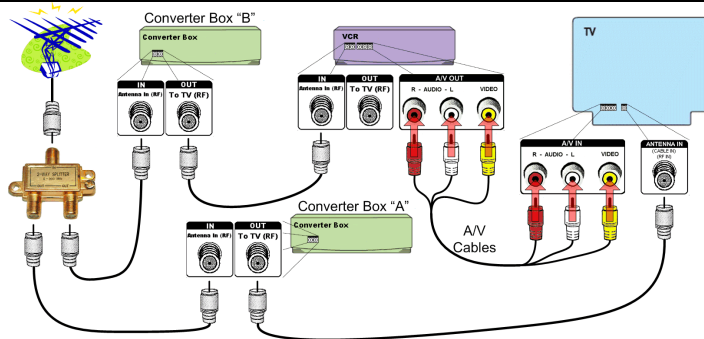


Krok 6 Podłącz jeden koniec kabla koncentrycznego nr 4 do drugiego portu z napisem „Out” w rozdzielaczu. Podłącz drugi koniec do portu z napisem „Antenna In (RF)” w konwerterze B.



Krok 7 Podłącz jeden koniec kabla koncentrycznego nr 5 do portu z napisem „Out to TV (RF)” w konwerterze B. Podłącz drugi koniec do portu w odtwarzaczu VCR z napisem „Antenna In (RF)”.

Krok 8 Podłącz jeden koniec przewodu A/V do portu z napisem „A/V Out” w odtwarzaczu VCR. Dopasuj kolor wtyczek do kolorów portów, tzn. wtyczka czerwona do czerwonego portu, biała do białego i żółta do żółtego. Podłącz drugi koniec przewodu do portu z napisem „A/V In” w telewizorze w ten sam sposób. Jeśli posiadany telewizor nie posiada portu koloru czerwonego (Audio R), zostaw czerwony kabel bez podłączenia.



Krok 9 Podłącz do prądu przewody sieciowe: konwerterów, VCR i telewizora, po czym włącz wszystkie urządzenia. Nastaw odtwarzacz VCR na kanał 3 lub 4 (zgodnie z instrukcjami obsługi dołączonymi do konwertera), aby ustawić konwerter A. Przy pomocy pilota dołączonego do konwertera A, ustaw przeglądanie dostępnych kanałów TV cyfrowej DTV zgodnie ze wskazówkami wyświetlonymi na ekranie telewizyjnym.

Krok 10 Nastaw telewizor na odbiór „Audio/Video In”, oraz nastaw odtwarzacz VCR na kanał 3 lub 4 (zgodnie z instrukcjami obsługi dołączonymi do konwertera), aby ustawić konwerter B. Przy pomocy pilota dołączonego do konwertera B, ustaw przeglądanie dostępnych kanałów TV cyfrowej DTV zgodnie ze wskazówkami wyświetlonymi na ekranie telewizyjnym.

- **Jeżeli chcesz nagrać program przy pomocy odtwarzacza VCR, ustaw VCR na kanał 3 lub 4 oraz ustaw konwerter na żądany kanał.**
- **Jeżeli do konwertera dołączony został uniwersalny pilot lub jeśli już taki posiadasz, postępuj zgodnie z instrukcjami dołączonymi do konwertera, aby zaprogramować pilota uniwersalnego do obsługi telewizora, VCR i konwertera.**
- **Jeżeli posiadasz DVD Recorder lub DVR, powinno być możliwe podłączenie go w podobny sposób, z zachowaniem podanych wyżej kroków.**



Aby zasięgnąć więcej informacji dot. przejścia na odbiór telewizji cyfrowej DTV, odwiedź stronę www.dtv.gov lub skontaktuj się z FCC (Federalną Komisją ds. Komunikacji) za pomocą e-maila: dtvinfo@fcc.gov; telefonicznie pod nr 1-888-CALL-FCC (1-888-225-5322) głosowo lub 1-888-TELL-FCC (1-888-835-5322) TTY (dla słabosłyszących); za pomocą faksu nr 1-866-418-0232; czy pisząc na adres:

Federal Communications Commission
Consumer & Governmental Affairs Bureau
Consumer Inquiries and Complaints Division
445 12th Street, SW
Washington, DC 20554

W celu otrzymania tego lub innego informatora dla konsumentów w dostępnym formacie (elektronicznym ASCII, alfabetem Braille'a, dużym drukiem lub audio) prosimy napisać lub zadzwonić pod podany niżej adres oraz numer telefonu lub wysłać e-mail do FCC504@fcc.gov.

*Aby otrzymywać informacje na powyższy temat oraz inne tematy interesujące konsumentów, prosimy zapisać się do internetowego serwisu informacyjnego FCC na stronie internetowej:
www.fcc.gov/cgb/contacts/*

Niniejszy dokument wydany został wyłącznie w celach edukacji konsumentów i nie ma wpływu na jakiegokolwiek postępowanie czy sprawy związane z tematem w nim zawartym lub jemu podobnym.

