

ການຕິດຕັ້ງກ່ອງປ່ຽນສັນຍານພາບດິຈິຕອນເປັນພາບແອນາລັອກ ກັບເຄື່ອງບັນທຶກ VCR

ກຳມະທິການ FCC ຂໍ້ມູນຄວາມຈິງສຳລັບຜູ້ຊົມໃຊ້

ໂທລະພາບແອນາລັອກ ແລະ ເຄື່ອງບັນທຶກ VCR ສາມາດຮັບສັນຍານການອອກອາກາດໂທລະພາບດິຈິຕອນ (DTV) ໄດ້ໂດຍການໃຊ້ “ກ່ອງປ່ຽນສັນຍານພາບດິຈິຕອນເປັນພາບແອນາລັອກ” ເຊິ່ງສາມາດຫາຊື້ໄດ້ຕາມຮ້ານຂາຍເຄື່ອງຍ່ອຍທົ່ວໄປ. ຖ້າທ່ານໃຊ້ກ່ອງປ່ຽນສັນຍານພາບອັນດຽວ ແລະ ແບບຕິດຕັ້ງທີ #1, ທ່ານສາມາດເບິ່ງ ແລະ ບັນທຶກພາບໄດ້ທັງຊ້ອງດຽວກັນໃນແຕ່ລະຄັ້ງ. ຖ້າທ່ານໃຊ້ກ່ອງປ່ຽນສັນຍານພາບສອງອັນ ແລະ ແບບຕິດຕັ້ງທີ #2, ທ່ານກໍ່ຈະສາມາດຮັບຊົມໄດ້ທັງຊ້ອງໃນຂະນະທີ່ບັນທຶກພາບຂອງອີກຊ້ອງອື່ນຕ່າງກັນ.

ແບບຕິດຕັ້ງ #1: ຮັບຊົມ ແລະ ບັນທຶກພາບໄດ້ທັງຊ້ອງດຽວກັນໃນແຕ່ລະຄັ້ງ

ເຄື່ອງອຸປະກອນ: ທ່ານຕ້ອງມີໂທລະພາບແອນາລັອກ, ເຄື່ອງບັນທຶກພາບ VCR ແອນາລັອກ, ຫຼັກອັງແຕນທີ່ທ່ານໃຊ້ຢູ່ (ແບບໃນເຮືອນ ຫຼື ນອກເຮືອນ), ແລະ ສາຍສຽບທີ່ປະຈຸບັນໃຊ້ຕໍ່ອັງແຕນຮັບສັນຍານເຂົ້າກັບເຄື່ອງບັນທຶກ VCR (ເບິ່ງຮູບດ້ານຂວາມື). ກ່ອງປ່ຽນສັນຍານພາບໜ່ວຍໃໝ່ຂອງທ່ານຈະມາພ້ອມກັບສາຍສຽບລວດທິສອງ ແລະ ໜ່ວຍຮີໂມດຄວບຄຸມທາງໄກ. ກ່ອນທີ່ຈະເລີ່ມຕິດຕັ້ງ, ທ່ານຄວນຖອດປັກສຽບໄຟອອກຈາກໜ່ວຍໂທລະພາບ ແລະ ເຄື່ອງ VCR ຂອງທ່ານໃຫ້ໝົດ.



ສາຍສຽບລວດ

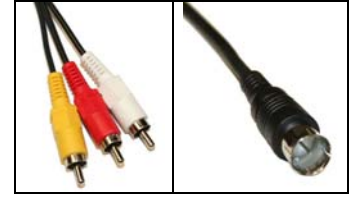
| | |
|---|--|
| <p>ບາດກ້າວ ❶ ຖອດສາຍສຽບອັງແຕນທີ່ໃຊ້ຢູ່ອອກຈາກ ຮູບ່ອນສຽບ “ສາຍອັງແຕນເຂົ້າ (RF)” ຢູ່ເທິງເຄື່ອງບັນທຶກ VCR ຂອງທ່ານ.</p> <p>ຮັກສາການເຊື່ອມຕໍ່ຈາກເຄື່ອງ VCR ຫາໜ່ວຍໂທລະພາບໄວ້ຄືເກົ່າ (ສາຍເຄເບິນ A/V ຫຼື ສາຍສຽບລວດ).</p> | |
| <p>ບາດກ້າວ ❷ ສຽບສາຍສຽບທີ່ມີຢູ່ໃສ່ຮູບ່ອນສຽບ “ສາຍອັງແຕນເຂົ້າ (RF)” ຢູ່ເທິງກ່ອງປ່ຽນສັນຍານພາບຂອງທ່ານ.</p> | |
| <p>ບາດກ້າວ ❸ ໂດຍໃຊ້ສາຍສຽບທີ່ມາພ້ອມກັບກ່ອງປ່ຽນສັນຍານພາບ, ສຽບສົນທິງໃສ່ຮູບ່ອນສຽບ “ສາຍອອກໄປຫາໂທລະພາບ (RF)” ທີ່ຢູ່ເທິງກ່ອງປ່ຽນສັນຍານພາບ. ຈາກນັ້ນ ສຽບອີກສົນທິງໃສ່ຮູບ່ອນສຽບ “ສາຍອັງແຕນເຂົ້າ (RF)” ຢູ່ເທິງເຄື່ອງບັນທຶກ VCR ຂອງທ່ານ.</p> | |

ບາດກ້າວ ❹ ສຽບສາຍໄຟຂອງກ່ອງປ່ຽນສັນຍານພາບ, ເຄື່ອງບັນທຶກ VCR ແລະ ໂທລະພາບ ໃສ່ປັກສຽບໄຟ, ແລະ ເປີດເຄື່ອງດັ່ງກ່າວ. ປັບເຄື່ອງບັນທຶກ VCR ໄປຊ້ອງ 3 ຫຼື 4 (ປະຕິບັດຕາມຄຳແນະນຳໃນປຶ້ມຄູ່ມືກ່ອງປ່ຽນສັນຍານພາບ), ແລະ ຕັ້ງຄ່າໃຫ້ໂທລະພາບຂອງທ່ານສະແດງພາບວິດີໂອຈາກເຄື່ອງບັນທຶກ VCR. ໂດຍໃຊ້ຮີໂມດຄວບຄຸມທາງໄກທີ່ມາພ້ອມກັບກ່ອງປ່ຽນສັນຍານພາບ, ໃຫ້ປະຕິບັດຕາມຄຳແນະນຳການຕັ້ງຄ່າທີ່ປະກົດເທິງໜ້າຈໍເພື່ອຊອກຫາຊ້ອງໂທລະພາບດິຈິຕອນທີ່ມີ, ແລະ ເລີ່ມຕົ້ນສະໜຸກກັບຜົນປະໂຫຍດຈາກໂທລະພາບດິຈິຕອນໄດ້ເລີຍ! ທ່ານຈະສາມາດບັນທຶກລາຍການຕ່າງໆໃນຊ້ອງທີ່ທ່ານປັບໃສ່ຢູ່ໃນກ່ອງປ່ຽນສັນຍານພາບຂອງທ່ານ.



ແບບຕິດຕັ້ງ #2: ຮັບຊົມຊ້ອງໜຶ່ງໃນຂະນະບັນທຶກພາບອີກຊ້ອງໜຶ່ງຕ່າງກັນ

ເຄື່ອງອຸປະກອນ: ທ່ານຕ້ອງມີໂທລະພາບແອນາລັອກ, ຫຼັກອັງແຕນຮັບສັນຍານທີ່ທ່ານໃຊ້ຢູ່ (ແບບໃນເຮືອນ ຫຼື ນອກເຮືອນ), ສາຍສຽບລວດທີ່ປະຈຸບັນໃຊ້ຕໍ່ອັງແຕນກັບໂທລະພາບຂອງທ່ານ (ເບິ່ງຮູບດ້ານຂວາມືສຸດ), ສາຍສຽບລວດອີກສີ່ເສັ້ນ, ສາຍສຽບເຄເບິນ A/V ໜຶ່ງຊຸດ (ເບິ່ງຮູບດ້ານຂວາມື), ຕົວແບ່ງສະບັດເຕີ 2 ຮູບອອກ, ແລະ ກ່ອງປ່ຽນສັນຍານພາບສອງອັນ. ກ່ອງປ່ຽນສັນຍານພາບໃໝ່ແຕ່ລະອັນຈະມາພ້ອມກັບສາຍສຽບລວດໜຶ່ງອັນ, ສາຍສຽບເຄເບິນ A/V ໜຶ່ງຊຸດ (ປະກອບມີສາມສາຍທີ່ມີທົວສຽບສີແດງ, ສີຂາວ ແລະ ສີເຫຼືອງ), ແລະ ຮີໂມດຄວບຄຸມທາງໄກ. ກ່ອນທີ່ຈະເລີ່ມຕິດຕັ້ງ ທ່ານຄວນຖອດໄຟອອກຈາກ ໜ່ວຍໂທລະພາບ ແລະ ເຄື່ອງບັນທຶກ VCR ຂອງທ່ານ.

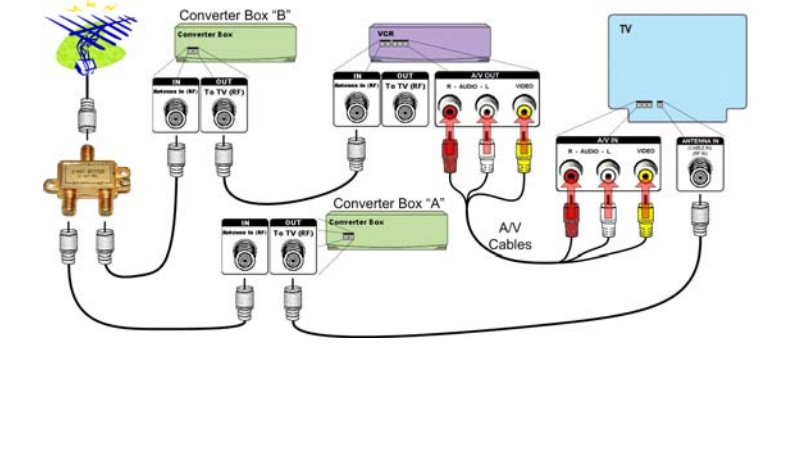


A/V Cables Coaxial Wire

| | |
|---|--|
| <p>ບາດກ້າວ ❶ ຖອດສາຍສຽບອັງແຕນທີ່ໃຊ້ຢູ່ອອກຈາກ ຮູບ່ອນສຽບ “ສາຍອັງແຕນເຂົ້າ (RF)” ຢູ່ເທິງເຄື່ອງບັນທຶກ VCR ຂອງທ່ານ.</p> <p>ບາດກ້າວ ❷ ຖອດສາຍສຽບແບບລວດ #2 ອອກຈາກຮູບສຽບ “ສາຍທາໜ່ວຍໂທລະພາບ (RF)” ຂອງເຄື່ອງ VCR. ຮັກສາໃຫ້ອີກສົ້ນໜຶ່ງຂອງສາຍສຽບ #2 ສຽບເຂົ້າໃສ່ໜ່ວຍໂທລະພາບຄືເກົ່າ.</p> | |
| <p>ບາດກ້າວ ❸ ສຽບສາຍອັງແຕນທີ່ມີຢູ່ເຂົ້າໃສ່ຮູ “ສາຍເຂົ້າ” ຢູ່ເທິງຕົວແບ່ງສະບັດເຕີ 2 ຮູບອອກ.</p> | |
| <p>ບາດກ້າວ ❹ ສຽບອີກສົ້ນໜຶ່ງຂອງສາຍສຽບ #2 ເຂົ້າໃສ່ຮູ “ສາຍອອກສູ່ໂທລະພາບ (RF)” ຢູ່ເທິງກ່ອງປ່ຽນສັນຍານພາບ “A”.</p> <p>ບາດກ້າວ ❺ ສຽບສົ້ນໜຶ່ງຂອງສາຍສຽບ #3 ເຂົ້າໃສ່ໜຶ່ງໃນຮູ “ສາຍອອກ” ຢູ່ເທິງຕົວແບ່ງສະບັດເຕີ 2 ຮູບອອກ. ສຽບອີກສົ້ນໜຶ່ງໃສ່ຮູ “ສາຍອັງແຕນເຂົ້າ (RF)” ຢູ່ເທິງກ່ອງປ່ຽນສັນຍານພາບ “A”.</p> | |
| <p>ບາດກ້າວ ❻ ສຽບສົ້ນໜຶ່ງຂອງສາຍສຽບ #4 ເຂົ້າໃສ່ຮູ “ສາຍອອກ” ອີກເບື້ອງໜຶ່ງຂອງຕົວແບ່ງສະບັດເຕີ 2 ຮູບອອກ. ຈາກນັ້ນ ສຽບອີກສົ້ນໜຶ່ງເຂົ້າໃສ່ຮູ “ສາຍອັງແຕນເຂົ້າ (RF)” ຢູ່ເທິງກ່ອງປ່ຽນສັນຍານພາບ “B”.</p> <p>ບາດກ້າວ ❼ ສຽບສົ້ນໜຶ່ງຂອງສາຍສຽບ #5 ເຂົ້າໃສ່ຮູ “ສາຍອອກທາໂທລະພາບ (RF)” ຢູ່ເທິງກ່ອງປ່ຽນສັນຍານພາບ “B”. ສຽບອີກສົ້ນໜຶ່ງໃສ່ຮູ “ສາຍອັງແຕນເຂົ້າ (RF)” ຢູ່ເທິງເຄື່ອງບັນທຶກ VCR.</p> | |



ບາດກ້າວ 8 ໂດຍໃຊ້ຊຸດສາຍສຽບເຄເບິນ A/V, ສຽບສິ້ນໜຶ່ງຂອງສາຍສຽບເຄເບິນເຂົ້າໃສ່ຮູ “ສາຍ A/V ອອກ” ຢູ່ເທິງເຄື່ອງ VCR. ສຽບໃຫ້ຖືກຮູຕາມສີຂອງຫົວສຽບແລະສີຂອງຮູສຽບ, ໂດຍໃຫ້ສີແດງສຽບໃສ່ສີແດງ, ສີຂາວສຽບໃສ່ສີຂາວ, ແລະ ສີເຫຼືອງສຽບໃສ່ສີເຫຼືອງ. ຈາກນັ້ນ ສຽບອີກສິ້ນໜຶ່ງຂອງສາຍສຽບເຄເບິນເຂົ້າໃສ່ຮູ “ສາຍ A/V ເຂົ້າ” ຢູ່ເທິງໜ່ວຍໂທລະພາບໃນແບບດຽວກັນ. ຖ້າໂທລະພາບຂອງທ່ານບໍ່ມີຮູສຽບສີແດງ (ຮູສາຍສຽງ R), ແມ່ນບໍ່ຈຳເປັນຕ້ອງສຽບສາຍສຽບສີແດງທັງສອງສິ້ນກໍໄດ້.



ບາດກ້າວ 9 ສຽບສາຍໄຟຂອງກ່ອງປຸງສັນຍານພາບ, ເຄື່ອງບັນທຶກ VCR ແລະ ໂທລະພາບໃສ່ສາຍປັກສຽບໄຟຟ້າ, ແລະ ເປີດພວກມັນ. ປັບໂທລະພາບໃສ່ຊ້ອງ 3 ຫຼື 4 (ປະຕິບັດຕາມຄຳແນະນຳໃນປຶ້ມຄູ່ມືເຄື່ອງປຸງສັນຍານພາບ) ເພື່ອຕັ້ງຄ່າກ່ອງປຸງສັນຍານພາບ “A”. ໂດຍນຳໃຊ້ຮີໂມດີຄວບຄຸມທາງໄກທີ່ມາພ້ອມກັບກ່ອງປຸງສັນຍານພາບ A, ປະຕິບັດຕາມຄຳແນະນຳການຕັ້ງຄ່າທີ່ປະກົດເທິງໜ້າຈໍ ເພື່ອສະແກນຊອກຫາຊ້ອງໂທລະພາບດິຈິຕອນທີ່ມີຢູ່.

ບາດກ້າວ 10 ປັບຄ່າໂທລະພາບເປັນ “Audio/Video In” ແລະ ປັບເຄື່ອງ VCR ໄປຊ້ອງ 3 ຫຼື 4 (ປະຕິບັດຕາມຄຳແນະນຳໃນປຶ້ມຄູ່ມືກ່ອງປຸງສັນຍານພາບ) ເພື່ອຕັ້ງຄ່າກ່ອງປຸງສັນຍານພາບ “B”. ໂດຍນຳໃຊ້ຮີໂມດີຄວບຄຸມທາງໄກທີ່ມາພ້ອມກັບກ່ອງປຸງສັນຍານພາບ “B”, ປະຕິບັດຕາມຄຳແນະນຳການຕັ້ງຄ່າທີ່ປະກົດເທິງໜ້າຈໍ ເພື່ອສະແກນຊອກຫາຊ້ອງໂທລະພາບດິຈິຕອນທີ່ມີຢູ່.

- ຖ້າທ່ານຕ້ອງການບັນທຶກລາຍການໃດໜຶ່ງດ້ວຍເຄື່ອງ VCR, ໃຫ້ຕັ້ງຄ່າຊ້ອງຢູ່ເທິງເຄື່ອງ VCR ເປັນຊ້ອງ 3 ຫຼື 4, ແລະ ຈາກນັ້ນປັບກ່ອງປຸງສັນຍານພາບໄປຊ້ອງທີ່ຕ້ອງການ.
- ຖ້າກ່ອງປຸງສັນຍານພາບຂອງທ່ານປະກອບມີ “ຮີໂມດີຄວບຄຸມທີ່ໃຊ້ໄດ້ກັບທຸກເຄື່ອງ” ຫຼື ທ່ານໄດ້ມີຮີໂມດີຄວບຄຸມໃຊ້ໄດ້ກັບທຸກເຄື່ອງເປັນຂອງຕົນເອງຢູ່ແລ້ວ, ໃຫ້ປະຕິບັດຕາມຄຳແນະນຳທີ່ມາພ້ອມກັບກ່ອງປຸງສັນຍານພາບ ເພື່ອຕັ້ງໂປຣແກຣມໜ່ວຍຮີໂມດີໃຫ້ເຮັດວຽກກັບໂທລະພາບ, ເຄື່ອງບັນທຶກ VCR ແລະ ກ່ອງປຸງສັນຍານພາບ.
- ຖ້າທ່ານມີເຄື່ອງບັນທຶກ DVD ຫຼື ເຄື່ອງ DVR, ທ່ານສາມາດຕິດຕັ້ງມັນແບບຄ້າຍຄືກັນກັບບາດກ້າວຕ່າງໆທີ່ໄດ້ອະທິບາຍຂ້າງເທິງ.

ສຳລັບຂໍ້ມູນເພີ່ມເຕີມກ່ຽວກັບການຫັນປຸງເປັນໂທລະພາບດິຈິຕອນ, ໃຫ້ເຂົ້າເບິ່ງທີ່ www.dtv.gov ຫຼື ຕິດຕໍ່ຫາ FCC ໂດຍສົ່ງອີເມວຫາ dtvinfo@fcc.gov; ໂທຫາ 1-888-CALL-FCC (1-888-225-5322) ຄົນທົ່ວໄປ ຫຼື 1-888-TELL-FCC (1-888-835-5322) ຄົນຫູໜວກ; ແຟັກຫາ 1-866-418-0232; ຫຼື ຂຽນໜັງສືຫາ:

ກຳມະທິການສື່ສານແຫ່ງລັດຖະບານກາງ [Federal Communications Commission]
 ສຳນັກງານຄຸ້ມຄອງຜູ້ຊົມໃຊ້ & ການພົວພັນຂອງລັດຖະບານ [Consumer & Governmental Affairs Bureau]
 ພະແນກສອບຖາມຂໍ້ມູນ ແລະ ການຮ້ອງຮຽນ [Consumer Inquiries and Complaints Division]
 445 ຖະໜົນເລກທີ 12, SW [445 12th Street, SW]
 ເມືອງວໍຊິງຕັນ ດີ.ซี. 20554 [Washington, DC 20554]

ສຳລັບຂໍ້ມູນເສຍແຕ່ກ່ຽວກັບຜູ້ບໍລິໂພກນີ້ ຫຼື ອື່ນໆໃນຮ່າງແບບທີ່ເຂົ້າເບິ່ງໄດ້(ບົດຂຽນ ASCII ແບບອີເລັກໂທຣນິກ, ຕົວພິມບຣາເລ Braille, ເອກະສານພິມຕົວໃຫຍ່, ຫຼື ສຽງບັນທຶກ) ກະລຸນາ ຂຽນໜັງສື ຫຼື ໂທຫາພວກເຮົາໄດ້ຕາມທີ່ຢູ່ ຫຼື ເລກໂທລະສັບລຸ່ມນີ້, ຫຼືສົ່ງອີເມວຫາ FCC504@fcc.gov.
 ເພື່ອໄດ້ຮັບຂໍ້ມູນກ່ຽວກັບຫົວຂໍ້ຜູ້ບໍລິໂພກ/ຜູ້ຊົມໃຊ້ນີ້ ແລະ ອື່ນໆຈາກ FCC ຜ່ານບໍລິການສົ່ງຈອງທາງເອເລັກໂທຣນິກ, ໃຫ້ຄລິກເຂົ້າທີ່ www.fcc.gov/cgb/contacts/

ເອກະສານນີ້ແມ່ນເພື່ອຈຸດປະສົງໃຫ້ຂໍ້ມູນຄວາມຮູ້ແກ່ຜູ້ບໍລິໂພກ/ຜູ້ຊົມໃຊ້ເທົ່ານັ້ນ ແລະ ບໍ່ມີໃຈດຕະນາກໍ່ໃຫ້ເກີດຕົນກະທົບຕໍ່ກັບການໄຕ່ສວນ ຫຼື ຄະດີຕ່າງໆທີ່ພົວພັນກັບເລື່ອງນີ້ ຫຼື ປະເດັນຕ່າງໆທີ່ກ່ຽວຂ້ອງ.

