

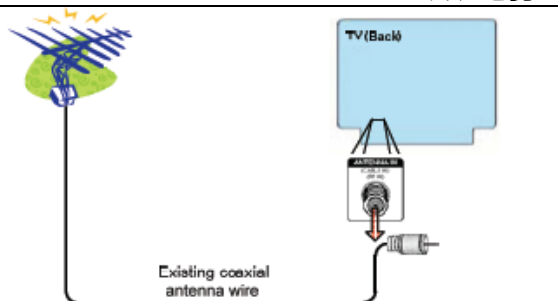
本說明介紹如何將數位類比轉換盒與您目前的天線和類比電視安裝在一起。本指南幫您做好準備，以便購買轉換盒時瞭解需要達到的目的及安裝時是否需要幫助。

備件：需要類比電視、目前使用的（室內或室外）天線，以及目前將天線連接到電視的同軸電纜（見右圖）。新購轉換盒配帶同軸電纜和遙控器。開始安裝轉換盒之前，應斷開電視的電源。

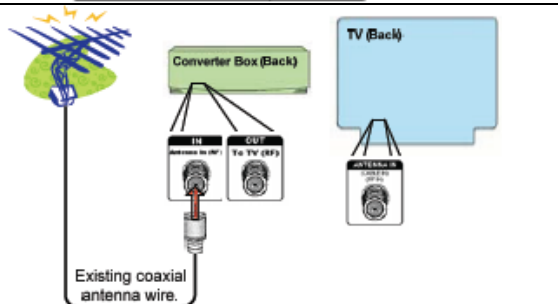


同軸電纜

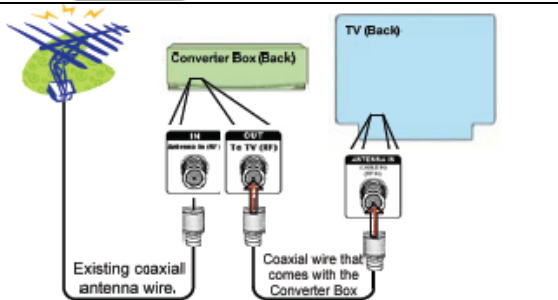
步驟 1（從電視的「Antenna In (RF)」連接埠拔出現存同軸天線電纜。



步驟 2（將現有的同軸電纜插入轉換盒上的「Antenna In (RF)」連接埠。



步驟 3（取出轉換盒配帶的同軸電纜，將一端插入轉換盒上的「Out To TV (RF)」連接埠。將另一端插入電視上的「Antenna In (RF)」連接埠。



步驟 4 將轉換盒和電視的電源線插入電源插座，然後打開電視和轉換盒。按照轉換盒附帶的說明，將電視調到 3 頻道或 4 頻道。用轉換盒附帶的遙控器，按照屏幕上的設定指南，掃描可用的數位電視頻道，即可享受數位電視啦！

- 如果轉換盒提供「類比訊號環出」功能，此設定可讓您接收當地仍以類比訊號播放的任何電視台節目。有關如何調類比頻道，請參閱轉換盒附帶的說明。
- 如果轉換盒不含類比訊號環出功能，有關如何連接轉換盒的說明，或者有關將轉換盒連接到其他元件（如 VCR）的說明，請瀏覽 www.dtv.gov，或聯絡聯邦通訊委員會（FCC），電子郵件：dtvinfo@fcc.gov；語音電話：1-888-CALL-FCC（1-888-225-5322），或電傳打字機1-888-TELL-FCC（1-888-835-5322）。

本文件僅用於消費者訓練目的，無意影響任何涉及本主題事項或相關問題的訴訟或案例。

06/09/08

