

用從零售商店購買的「類比與數位轉換盒」，類比電視和 VCR 均可接收數位電視 (DTV) 廣播信號。如果使用一個轉換盒及安裝方法 1，即可同時收看並錄製一個頻道的節目。如果使用兩個轉換盒及安裝方法 2，即可收看一個頻道的節目，同時錄製另一個頻道的節目。

安裝方法 1：同時收看並錄製一個頻道的節目

備件：需要類比電視、類比 VCR，現有的（室內或室外）天線，以及目前將天線連接到 VCR 的同軸電纜（見右圖）。新購轉換盒配帶另一根同軸電纜和遙控器。開始之前，應拔出電視及 VCR 的電源。



同軸電纜

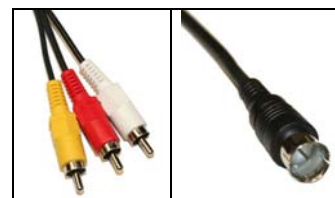
<p>步驟 ❶ 從 VCR 的「Antenna In (RF)」連接埠拔出現有同軸天線電纜。</p> <p>VCR 與電視的連線保留不動 (A/V 電纜或同軸電纜)。</p>	
<p>步驟 ❷ 將現有同軸電纜插入轉換盒上的「Antenna In (RF)」連接埠。</p>	
<p>步驟 ❸ 取出轉換盒配帶的同軸電纜，將一端插入轉換盒上的「Out To TV (RF)」連接埠。將另一端插入 VCR 上的「Antenna In (RF)」連接埠。</p>	
<p>步驟 ❹ 將轉換盒、VCR 及電視的電源線插入電源插座，然後打開。（遵循轉換盒手冊中的說明）將 VCR 調到 3 頻道或 4 頻道，然後設定電視顯示 VCR 的視訊。用轉換盒配帶的遙控器，按照屏幕上的設定指南，掃描可用的數位電視頻道，即可享受數位電視啦！可以錄製轉換盒上所調頻道的</p>	



節目。

安裝方法 2：收看一個頻道的節目，同時錄製另一個頻道的節目

備件：需要類比電視、現有的（室內或室外）天線，目前將天線連接到電視的同軸電纜（見最右圖），四根加長同軸電纜，一套 A/V 電纜（見右圖），一個雙向分流器，及**兩個轉換盒**。每個新購轉換盒均配帶一根同軸電纜，一套 A/V 電纜（有紅色、白色、黃色插頭的三根電纜），及一個遙控器。開始之前，應拔下電視及 VCR 的電源。



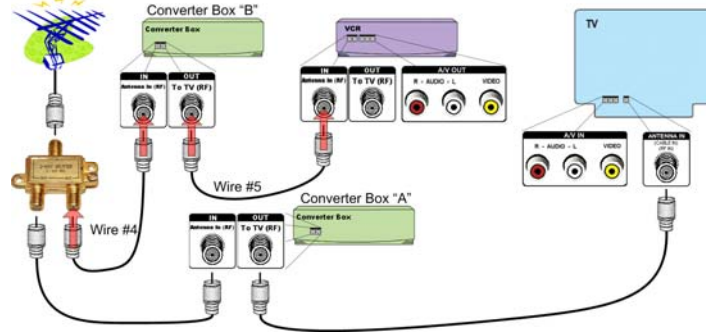
A/V 電纜 同軸電纜

<p>步驟 ❶ 從 VCR 的「Antenna In (RF)」連接埠拔下現有的同軸天線電纜。</p> <p>步驟 ❷ 從 VCR 的「To TV (RF)」連接埠拔下同軸電纜 2。讓電纜 2 的另一端仍插在電視上。</p>	
<p>步驟 ❸ 將現有的同軸天線電纜插入雙向分流器上的「In」連接埠。</p>	
<p>步驟 ❹ 將電纜 2 空閒的一端插入轉換盒「A」上的「Out to TV (RF)」連接埠。</p> <p>步驟 ❺ 將同軸電纜 3 的一端插入雙向分流器上的一個「Out」連接埠。將另一端插入轉換盒「A」上的「Antenna In (RF)」連接埠。</p>	

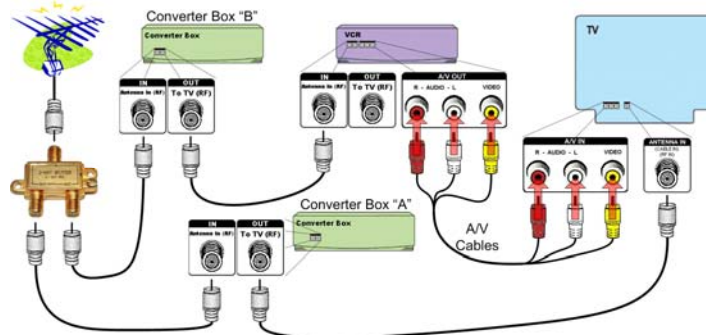


步驟 ⑥ 將同軸電纜 4 的一端插入雙向分流器上的另一個「Out」連接埠。將另一端插入轉換盒「B」上的「Antenna In (RF)」連接埠。

步驟 ⑦ 將同軸電纜 5 的一端插入轉換盒「B」上的「Out to TV (RF)」連接埠。將另一端插入 VCR 上的「Antenna In (RF)」連接埠。



步驟 ⑧ 將 A/V 電纜的一端插入 VCR 上的「A/V Out」連接埠。讓插頭的顏色與連接埠的顏色相對應，即紅色插頭插入紅色連接埠，白色插入白色，黃色插入黃色。採用同樣的方法，將電纜的另一端插入電視上的「A/V In」連接埠。如果電視沒有紅色 (Audio R) 連接埠，不插入兩端的紅色電纜即可。



步驟 ⑨ 將轉換盒、VCR 及電視的電源線插入電源插座，然後打開。(遵循轉換盒手冊中的說明) 將電視調到 3 頻道或 4 頻道，設定轉換盒「A」。用轉換盒 A 配帶的遙控器，按照屏幕上的設定指南，掃描可用的數位電視頻道。

步驟 ⑩ 將電視設為「Audio/Video In」，然後 (遵循轉換盒手冊中的說明) 將 VCR 調到 3 頻道或 4 頻道，設定轉換盒「B」。用轉換盒「B」配帶的遙控器，按照屏幕上的設定指南，掃描可用的數位電視頻道。

- 若要用 VCR 錄製節目，將 VCR 設為 3 頻道或 4 頻道，然後將轉換盒調到所需的頻道。
- 若轉換盒配帶「萬用遙控器」或者已有萬用遙控器，請按照轉換盒附帶的說明對遙控器編程，以使用於電視、VCR 及轉換盒。
- 若有 DVD 錄影機或 DVR，應可按照上述類似步驟連接。



若需DTV轉換的更多資料，請瀏覽www.dtv.gov，或聯絡聯邦通訊委員會（FCC），電子郵件：dtvinfo@fcc.gov；語音電話：1-888-CALL-FCC（1-888-225-5322），或電傳打字機：1-888-TELL-FCC（1-888-835-5322）；傳真：1-866-418-0232；或寫信至：

Federal Communications Commission
Consumer & Governmental Affairs Bureau
Consumer Inquiries and Complaints Division
445 12th Street, SW
Washington, DC 20554

要獲得本說明或其他消費者出版物的可用版本
（電子ASCII文字、盲文、大字書、音頻），請寫信或致電給
下面的地址或電話號碼，或寄送電子郵件至 FCC504@fcc.gov。

要利用聯邦通訊委員會（FCC）電子訂閱服務接收
有關本主題及其他FCC消費者主題的資訊，請瀏覽
www.fcc.gov/cgb/contacts/

本文件僅用於消費者教育目的，無意影響
任何涉及本主題事項或相關問題的訴訟或案例。

