

---

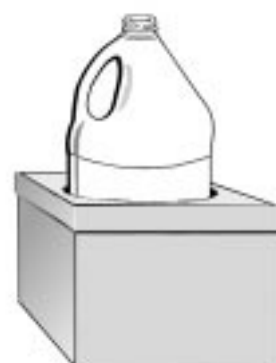
## ANNEXE 9 Fabrication d'une partie du matériel nécessaire : boîtes à aiguilles, incinérateurs et tire-bottes

### ***Fabrication d'une boîte à aiguilles :***

A défaut de boîte à paroi résistante pour les aiguilles, les seringues et autres instruments pointus usagés, fabriquer un récipient à l'aide des instructions suivantes :

#### Matériel :

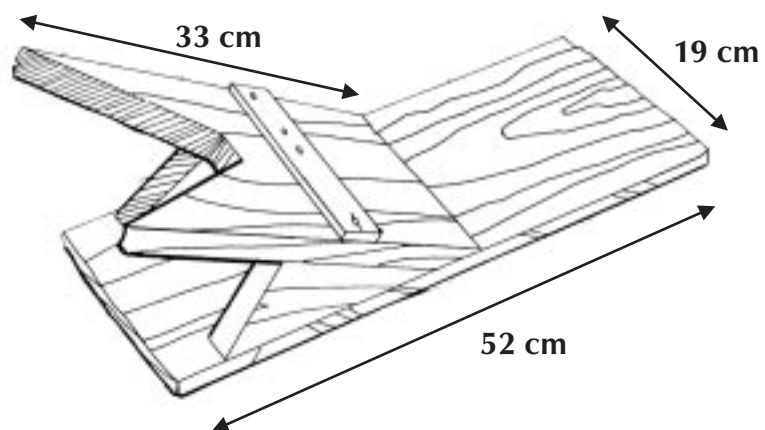
- Une bouteille en plastique ou autre récipient en matière inflammable (bouteille d'eau vide, par exemple)
  - Une boîte en carton qui servira de portoir pour la bouteille
  - Du ruban de plastique adhésif (scotch).
1. Rassembler plusieurs bouteilles en plastique et plusieurs boîtes en carton ou en matière rigide inflammable.
  2. Scotcher ensemble les côtés et le couvercle de la boîte en carton pour fermer la partie supérieure de la boîte.
  3. Tracer un cercle du diamètre de la bouteille sur le haut de la boîte.
  4. Découper le cercle pour obtenir un trou.
  5. Placer la bouteille dans le trou et la remplir au tiers avec une solution d'eau de Javel à 1/10.
  6. Mettre la bouteille avec son portoir dans la chambre du patient et partout où on utilise des instruments pointus.
  7. A la fin de la journée, lors du ramassage des ordures, apporter la bouteille et son portoir sur le site d'incinération des déchets contaminés. Mettre la bouteille et la boîte à brûler dans la fosse.



*Une boîte à aiguilles*

**Fabrication d'un incinérateur** : Voir annexe 10.

**Fabrication d'un tire-bottes** :



Demander au menuisier local de fabriquer un tire-bottes à partir du schéma ci-dessus.