

'E malava ke ma'u 'e ho'o TV moe VCR 'analoka 'a e sikinolo fakamafolalea 'a e tisitolo TV (DTV) ngaue'aki 'a e puha koniveta tisitolo-ki-he-analoka 'oku fakatau atu 'i he 'u falekoloa fakamovetevete. Kapau 'oku ke ngaue 'aki ha puha koniveta pe 'e taha pea seti ki he fika 'uluaki (1), 'e lava ke ke sio pe lekooti ha senolo pe 'e taha 'i he taimi. Kapau 'oku ke ngaue'aki ha puha koniveta 'e ua (2) pea seti ki he fika 2, 'e malava ke ke sio he senolo 'e taha kae lekooti ha senolo kehe.

Seti ki he fika 'uluaki (1): Sio mo Lekooti Senolo 'e taha 'i he taimi

Naunau: 'Oku fiema'u ho'o TV 'analoka, VCR 'analoka, ('i fale pe tu'a), pea moe uaea coaxial 'oku ne lolotonga fakahoko 'a ho'o 'anitena ki ho'o VCR ('o hange 'oku ha atu 'i he fakatata ki to'omata'u). Koe puha fo'ou koniveta 'oku ha'u pe ia moe toe uaea coaxial pea moe remote. Kimu'a keke kamata, to'o 'a e palaki 'o e 'uhila mei he TV moe VCR.



Uaea Coaxial

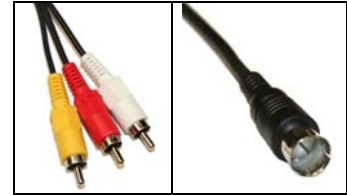
<p>Sitepu ❶: To'o 'a e palaki mei he uaea coaxial mei he 'anitena lolotonga pea moe VCR "Anitena In (RF)" pooti.</p> <p>'Oua 'e to'o 'a e uaea 'oku hoko'aki 'a e VCR ki he TV (koe uaea coaxial pe koe A/V uaea keipolo)</p>	
<p>Sitepu ❷: Palaki 'a e uaea coaxial lolotonga ki he 'Anitena In (RF) pooti 'i mui 'i ho'o puha koniveta.</p>	
<p>Sitepu ❸: Ngaue'aki 'a e uaea coaxial na'e 'omai fakataha mo ho'o puha koniveta, palaki 'a e mui 'e taha ki he "Out to TV (F) pooti 'i he puha koniveta. Pea Palaki 'a e mui 'e taha ki he 'Anitena In (RF) pooti 'i mui 'i ho'o VCR.</p>	



Sitepu 1: Palaki 'a e uaea 'uhila 'i he puha koniveta, VCR moe TV ki he 'uhila, pea fakamo'ui kotoa. Liliu ho'o VCR ki he Senolo 3 pe 4 (muimui'i kakato 'a e fakahinohino 'i he tohi manual 'oe puha koniveta), pea seti ho'o TV ke 'asi 'a e viteo 'i ho'o VCR. Ngaue'aki 'a e remote na'e 'omai 'aki ho'o puha koniveta, muimui'i 'a e fakahinohino 'oku ha mai 'i he TV pea seti ke ne ma'u kotoa 'a e 'u senolo DTV te ke malava 'o ma'u, kamata leva ke ke ngaue'aki 'a e ngaahi lelei 'o e Tisitolo Televisone. 'E malava leva ke ke lava 'o hiki 'a e ngaahi polokalama 'i he ngaahi senolo te ke liliu ki ai ngaue'aki 'a e puha koniveta.

Seti ki he fika #2: Sio he senolo 'e taha kae malava ke lekooti 'i he senolo kehe.

Naunau: Fiema'u ho'o TV 'analoka pea mo e 'anitena na'a ke lototonga ngaue'aki ('i tu'a pe fale), moe uaea coaxial 'oku ne lototonga hoko 'a ho'o 'anitena ki he TV ('o hange ko ia 'oku ha atu he fakatata ki tu'a) coaxial toe fute 4 hono loloa, moe seti 'o e A/V uaea keipolo ('o hange ko ia 'oku ha 'atu he fakatata ki to'omata'u), uaea manga ua (2) pea moe **puha koniveta 'e ua (2)**. Koe ongo puha koniveta fo'ou 'oku ha'u moe ongo uaea coaxial, seti A/V uaea keipolo (uaea 'e 3, mu'i palaki takitaha lanu kulokula, hinenina, moe engeenga) pea moe remote. Kimu'a ke ke kamata to'o 'a e palaki 'o e TV moe VCR mei he 'uhila.



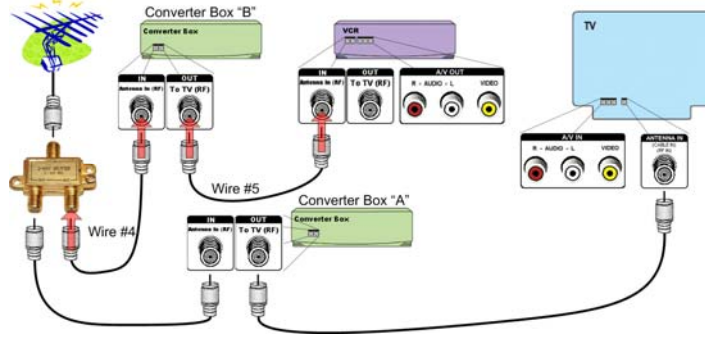
A/V keipolo Coaxial uaea

<p>Sitepu 1: To'o 'a e palaki 'o e uaea 'anitena lototonga mei he VCR "Anitena In (RF)" pooti.</p> <p>Sitepu 2: To'o 'a e palaki 'o e uaea coaxial fika 2 mei he VCR ki he TV (RF) pooti. 'Oua 'e to'o 'a e uaea fika 2 'oku lototonga palaki ki he TV.</p>	
<p>Sitepu 3: Palaki 'a e uaea 'anitena lototonga ki he "In" pooti 'i he uaea manga ua (2).</p>	
<p>Sitepu 4: Palaki 'a e uaea fika 2 'oku toe ki he "Out ki he TV (RF)" pooti 'i he puha koniveta "A".</p> <p>Sitepu 5: Palaki 'a e mui 'e taha 'o e uaea coaxial fika 3 ki he taha 'o e "Out pooti 'o e uaea manga ua (2). Palaki 'a e mui 'e taha ki he 'Anitena In (RF) pooti 'o e puha koniveta "A".</p>	

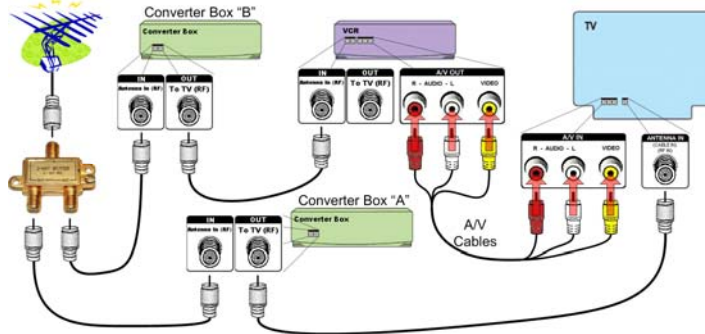


Sitepu 6: Palaki 'a e mui 'e taha 'o e uaea coaxial fika fa (4) ki he 'Out' 'e taha 'i he pooti 'oe uaea manga ua (2). Palaki 'a e mui 'e taha ki he "Anitena In (RF) 'I he pooti 'o e puha koniveta "B".

Sitepu 7: Palaki 'a e mui 'e taha 'o e uaea coaxial fika 5 ki he "Out ki he TV (RF) pooti 'oe puha koniveta "B". Palaki 'a e mui 'e taha ki he 'Anitena In (RF) pooti 'oe VCR.



Sitepu 8: Ngaue'aki ho'o seti uaea keipolo A/V, palaki 'a e mui 'e taha ki he "A/V Out" pooti 'o e VCR. Fakafehoanaki 'a e ngaahi lanu ki he lanu 'o e mui'i pooti, kulokula ki he kulokula, hinehina ki he hinehina pea engeenga ki he engeenga. Palaki 'a e mui 'e taha 'o e uaea keipolo ki he "A/V In pooti 'oe TV 'i he founa tatau. Kapau 'oku hala ha mui kulokulo 'i he pooti 'a ho'o TV pea 'oua 'e palaki 'a e uaea keipolo kulokula fakatou'osi.



Sitepu 9: Palaki 'a e uaea 'uhila 'a ho'o puha koniveta, VCR moe TV ki he 'uhila, pea fakamo'ui kotoa. Liliu ho'o TV ki he Senolo tolu (3) pe fa (4) (muimui'i kakato 'a e fakahinohino 'o e tohi manual 'o e puha koniveta ke seti ho'o puha koniveta "A".

Ngaue'aki ho'o remote na'e 'omai 'aki ho'o puha koniveta A, muimui'i kakato 'a e fakahinohino ki hono seti ke ma'u 'a e ngaahi senolo DTV.

Sitepu 10: Seti ho'o TV ki he "Audio/Viteo In pea liliu ho'o VCR ki he Senolo 3 pe 4 (muimui'i 'a e fakahinohino 'oe tohi manual 'o e puha koniveta) ki hono seti 'o e puha koniveta "B". Ngaue'aki 'a e remote na'e 'omai 'aki 'a e puha koniveta "B", muimui ki he fakahinohino 'oku ha 'I he TV ki hono seti ke ma'u 'a e ngaahi senolo DTV.

- Kapau te ke fiema'u ke lekooti ha polokala 'I ho'o VCR, seti ho'o Senolo 'i he VCR ki he Senolo 3 pe 4, pea liliu 'a e puha koniveta ki he Senolo 'oku fiema'u.
- Kapau na'e 'omai ha remote univesolo fakataha mo ho'o puha koniveta pe na'e 'osi 'i ai pe ha'o remote univesolo ia 'a koe, muimui ki he fakahinohino na'e 'omai 'i ho'o puha koniveta ki hono fakapolokalama'i ho'o remote ke lava ke ke ngaue'aki ki ho'o TV, VCR pea moe puha koniveta.
- Kapau 'oku 'iai ha'o DVD pe DVR recorder, 'oku totonu ke ke lava 'o ngaue'aki 'i he founa tatau pe 'oku fakahinohino atu 'i 'olunga.



Fakaikiiki fekau'aki moe liliu ki he DTV, 'alu ki he www.dtv.gov pe fetu'utaki ki he FCC 'i he e-meili dtvinfo@fcc.gov; telefoni 1-888-CALL-FCC (1-888-225-5322) Le'o pe 1-888-TELL-FCC (1-888-835-5322) TTY; faxing 1-866-418-0232; pe tohi ki he:

Federal Communications Commission
Consumer & Governmental Affairs Bureau
Consumer Inquiries and Complaints Division
445 12th Street, SW
Washington, DC 20554

Ko e tohi ni pe ha toe ngaahi tohi fekau'aki moe konisiuma 'i ha fa'ahinga fometi pe 'oku ke malava ke lau (electronic ASCII text, Braille, 'ataa lalahi, pe tepi) kataki ka ke tohi pe telefoni mai ki he tu'asila pe telefoni 'oku ha atu 'i lalo, pe tohi mai 'i he e-meili ki he FCC504@fcc.gov.

Ke ma'u atu hono fakaikiiki 'oe tohi ni pe ko ha toe fa'ahinga kaveinga pe 'a e FCC Konisiuma 'e fakafou mai he Potungae 'a e Komisiona Electronic Subscriber, vakai ki he www.fcc.gov/cgb/contacts/.

Koe tohi ni 'oku fakataumu'a ia ke ne 'ako'i 'a e kau konisiuma, ka 'oku 'ikai ke taumu'a ia ke ne uesia ha ngaahi fokotu'utu'u pe ngaahi keisi 'oku fekau'aki mo felave'i moe taumu'a ni.

