

هيئة الاتصالات الفدرالية حقائق للمستهلكين

تهيئة المحول الرقمي-التناظري مع مسجل كاسيت فيديو VCR

تستطيع أجهزة التلفزيون ومسجلات كاسيت الفيديو (VCR) التناظرية استلام إشارات بث التلفزيون الرقمي (DTV) باستخدام محول رقمي-تناظري يمكن شراؤه من المتاجر. إذا كنت تستعمل محولاً مفرداً حسب نظام التهيئة رقم 1، تستطيع مشاهدة وتسجيل قناة واحدة في وقت واحد. أما إذا كنت تستعمل محولين حسب نظام التهيئة رقم 2، فإن بإمكانك مشاهدة قناة من القنوات بينما تسجل قناة أخرى.

نظام التهيئة رقم 1: مشاهدة وتسجيل قناة واحدة في وقت واحد



سلك متحد المحور

الإمدادات: سوف تحتاج إلى تلفزيونك التناظري، ومسجل كاسيت الفيديو، والهوائي الذي تستعمله حتى الآن (داخلي أو خارجي)، والسلك متحد المحور الذي يربط الهوائي حالياً بمسجل كاسيت الفيديو (المصور ناحية اليسار). يأتي المحول الجديد ومعه سلك آخر متحد المحور ومتحكم بعيد remote control. قبل البدء، ينبغي أن تفصل الكهرباء عن التلفزيون ومسجل الفيديو.

<p>Existing Coaxial Antenna Wire</p>	<p>الخطوة 1 افصل سلك الهوائي متحد المحور عن منفذ "Antenna In (RF)" بمسجل كاسيت الفيديو.</p> <p>اترك التوصيلة من مسجل كاسيت الفيديو إلى التلفزيون كما هي (إما كابل A/V أو سلك متحد المحور).</p>
<p>Existing Coaxial Antenna Wire</p>	<p>الخطوة 2 أدخل السلك متحد المحور الأصلي في منفذ "Antenna In (RF)" بالمحول.</p>
<p>Existing Coaxial Antenna Wire</p> <p>Coaxial Wire that Comes with the Converter Box</p>	<p>الخطوة 3 مستخدماً السلك متحد المحور التابع للمحول، أدخل أحد طرفيه في منفذ "Out To TV (RF)" بالمحول. أدخل الطرف الآخر من السلك في منفذ "Antenna In (RF)" بمسجل الفيديو.</p>
<p>الخطوة 4 أدخل أسلاك التيار الكهربائي التابعة للمحول، ومسجل الكاسيت، والتلفزيون في مصدر التيار، وشغل الأجهزة. أدر مسجل الفيديو إلى القناة 3 أو 4 (اتبع التعليمات في دليل المحول)، واضبط التلفزيون بحيث يعرض فيديو من مسجل كاسيت الفيديو. باستخدام المتحكم البعيد التابع للمحول، اتبع دليل التهيئة المعروض على الشاشة لرصد ما يتيسر من قنوات تلفزيون رقمية، وابدأ في الاستمتاع بفوائد التلفزيون الرقمي! سوف تتمكن من تسجيل برامج على القناة التي ضبطت الاستلام عليها بالمحول.</p>	



نظام التهيئة رقم 2: مشاهدة إحدى القنوات وتسجيل قناة أخرى في نفس الوقت

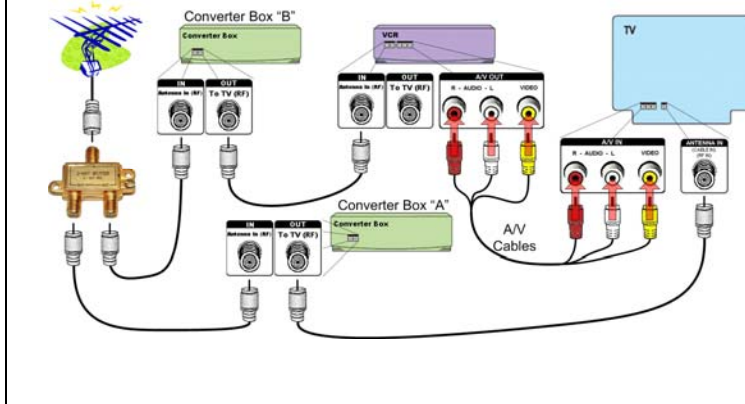


سلك متحد المحور
كابلات A/V

الإمدادات: سوف تحتاج إلى تلفزيونك التناظري، والهوائي الذي تستعمله حتى الآن (داخلي أو خارجي)، ومسجل كاسيت الفيديو، والسلك متحد المحور الذي يربط الهوائي حالياً بمسجل كاسيت الفيديو (المصور يمينا)، وأربع وصلات من السلك متحد المحور، وعقدة من كابلات A/V (المصورة يمينا)، وفاصل ثنائي، ومحولين. يأتي كل محول من المحولين الجديدين ومعه سلك متحد المحور، وعقدة كابلات A/V (ثلاثة أسلاك بها طرف أحمر، وطرف أبيض، وطرف أصفر)، ومتحكم بعيد. قبل البدء، ينبغي أن تفصل الكهرباء عن التلفزيون ومسجل الفيديو.

	<p>الخطوة 1 افصل سلك الهوائي متحد المحور عن منفذ "Antenna In (RF)" بمسجل كاسيت الفيديو.</p> <p>الخطوة 2 افصل سلك الهوائي متحد المحور رقم 2 عن منفذ "To TV (RF)". اترك الطرف الثاني من السلك رقم 2 داخلاً في التلفزيون.</p>
	<p>الخطوة 3 أدخل سلك الهوائي متحد المحور الموجود حالياً في منفذ "In" في الفاصل الثنائي.</p>
	<p>الخطوة 4 أدخل الطرف الطليق من السلك رقم 2 في منفذ "Out to TV (RF)" بالمحول "A".</p> <p>الخطوة 5 أدخل أحد طرفي السلك متحد المحور رقم 3 في أحد منفتحي "Out" في الفاصل الثنائي. أدخل الطرف الآخر في منفذ "Antenna In (RF)" بالمحول "A".</p>
	<p>الخطوة 6 أدخل أحد طرفي السلك متحد المحور رقم 4 في منفذ "Out" الآخر بالفواصل الثنائي. أدخل الطرف الآخر في منفذ "Antenna In (RF)" بالمحول "B".</p> <p>الخطوة 7 أدخل أحد طرفي السلك متحد المحور رقم 5 في منفذ "Out to TV (RF)" بالمحول "B". أدخل الطرف الآخر في منفذ "Antenna In (RF)" بمسجل الفيديو.</p>





الخطوة 9 مستخدماً عقدة كابلات A/V، أدخل أحد أطرافها في منفذ "A/V Out" بمسجل كاسيت الفيديو. طابق ألوان الأطراف مع ألوان المنافذ، بحيث يدخل الطرف الأحمر في المنفذ الأحمر، والأبيض في الأبيض، والأصفر في الأصفر. أدخل الطرف الآخر من الكابلات في منفذ "A/V In" بجهاز التلفزيون بنفس الطريقة. إذا لم يكن بجهاز تلفزيونك منفذ أحمر للصوت (Audio R)، اترك الكابل الأحمر غير مثبت من طرفه.

الخطوة 9 أدخل أسلاك التيار الكهربائي التابعة للمحولين، ومسجل الفيديو، وجهاز التلفزيون في مصدر التيار، وشغلها جميعاً. أدر جهاز التلفزيون إلى القناة 3 أو 4 (اتبع التعليمات في دليل المحول) لتهيئة المحول "A". باستخدام المتحكم البعيد التابع للمحول A، اتبع دليل التهيئة المعروض على الشاشة لرصد ما يتيسر من قنوات تلفزيون رقمية.

الخطوة 10 هبئ جهاز التلفزيون في وضع "Audio/Video In" واضبط مسجل الفيديو على القناة 3 أو 4 (اتبع التعليمات في دليل المحول) لتهيئة المحول "B". باستخدام المتحكم البعيد التابع للمحول B، اتبع دليل التهيئة المعروض على الشاشة لرصد ما يتيسر من قنوات تلفزيون رقمية.

- إذا أردت تسجيل برنامج بمسجل الفيديو، اضبط القناة بمسجل الفيديو على القناة 3 أو 4، واضبط المحول على القناة المرغوبة.
- إذا كان المحول يشتمل على متحكم بعيد موحد "universal remote control" أو لديك متحكم بعيد موحد أصلاً، اتبع التعليمات التي أتت مع المحول لبرمجة المتحكم البعيد لكي يشغل التلفزيون، ومسجل الفيديو، والمحول.
- إذا كان لديك مسجل DVD أو مسجل فيديو رقمي DVR، فستكون قادراً على ربطها بطريقة شبيهة بالخطوات المبينة أعلاه.

للمزيد من المعلومات عن التحول إلى التلفزيون الرقمي، تفضلوا بزيارة الموقع www.dtv.gov أو الاتصال بهيئة الاتصالات الفدرالية، وذلك بإرسال رسالة إلكترونية إلى العنوان dtvinfo@fcc.gov أو بمكالمة الرقم 1-888-225-5322 (هاتف صوتي) أو 1-888-835-5322 (هاتف مطبوعي)؛ أو بالفاكس 1-866-418-0232، أو بالكتابة إلى:

Federal Communications Commission
Consumer & Governmental Affairs Bureau
Consumer Inquiries and Complaints Division
445 12th Street, SW
Washington, DC 20554

للحصول على هذا المنشور وغيره في صيغة متيسرة
(نص إلكتروني، بريل، طباعة بحروف كبيرة، أو تسجيل صوتي) يرجى الكتابة إلينا
أو مكالمتنا على العنوان أو رقم الهاتف المبين أدناه، أو إرسال رسالة إلكترونية إلى FCC504@fcc.gov
لكي تتلقى معلومات عن هذا الموضوع وغيره من مواضيع المستهلكين من هيئة الاتصالات الفدرالية عبر
خدمات الاشتراك الإلكترونية التابعة للهيئة، انقر على الرابط
www.fcc.gov/cgb/contacts/

هذه الوثيقة لأغراض توعية المستهلكين فقط ولا يُقصد بها
أن تؤثر على مجريات أو قضايا تتضمن هذا الموضوع أو مسائل متعلقة.

