

አናሎግ ቴሌቪዥኖችና የቪ.ዲ.ዩ መቅረጫዎች (ቪ.ሲ.ኦ.ሲ) ከችርቻሮ መደብሮች ሊገዛ በሚችል "ከዲ.ጂ.ታል ወደ አናሎግ ቀያሪ ሣጥን" አማካኝነት የዲ.ጂ.ታል ቴሌቪዥን (ዲ.ቲ.ቪ) የሥርጭት ሞገዶችን መቀበል ይችላሉ። አንድ ቀያሪ ሣጥን ተጠቅመው ቁ.1 ላይ በተመለከተው መሠረት ገጠማዎችን ካደረጉ፣ በአንድ ጊዜ አንድ ቻነል መመልከትና መቅረጽ ይችላሉ። ሁለት ቀያሪ ሣጥኖችን በመጠቀም በቁ.2 ላይ የተመለከተውን አገጣጠም ከተገባሩ፣ አንድን ቻነል እየተመለከቱ ሌላ አንድ ቻነል መቅረጽ ይችላሉ።

ገጠማ ቁ.1:- አንድን ቻነል እየተመለከቱ መቅረጽ

ዕቃዎች:- አናሎግ ቴሌቪዥን፣ አናሎግ ቪ.ሲ.ኦ.ሲዎ፣ አሁን እየተጠቀሙበት ያለው አንቴና (የውስጥም ሆነ የውጭ) እንዲሁም አንቴናዎን ከቪ.ሲ.ኦ.ሲ ጋር የሚያገናኙበት ኮአክሲያል ሽቦ (በቀኝ በኩል ምስሉ የተመለከተው) አስፈላጊ ናቸው። አዲሱ ቀያሪ ሣጥንዎ ሁለተኛ ኮአክሲያል ሽቦና የርቀት መቆጣጠሪያ ይኖረዋል። ገጠማውን ከመጀመርዎ አስቀድመው የቲቪዎንና የቪ.ሲ.ኦ.ሲዎን ዋና የኃይል መቀበያ ሶኬቶች መንቀል ይኖርብዎታል።



Coaxial Wire

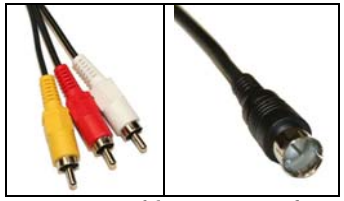
<p>ደረጃ ① ያለዎትን ኮአክሲያል የአንቴና ሽቦ "Antenna In (RF)" ከሚለው የቪ.ሲ.ኦ.ሲዎ መሰኪያ ክፍል ላይ ይንቀሉ።</p> <p>ቪ.ሲ.ኦ.ሲዎን እና ቲቪዎን የሚያገናኘውን ሽቦ እንዳለ ይተወጡ (የድምጽ/የምስል ኬብልም ሆነ ኮአክሲያል ሽቦ)።</p>	
<p>ደረጃ ② ኮአክሲያል ሽቦውን "Antenna In (RF)" በሚለው በመቀየሪያ ሣጥን ላይ የሚገኝ መሰኪያ ላይ ይሰኩት።</p>	
<p>ደረጃ ③ ከመቀየሪያ ሣጥኑ ጋር አብሮ የመጣውን ኮአክሲያል ሽቦ በመጠቀም አንደኛውን ጫፍ "Out To TV (RF)" በሚለው በመቀየሪያ ሣጥን ላይ የሚገኝ መሰኪያ ላይ ይሰኩት። ሌላኛውን ጫፍ ደግሞ "Antenna In (RF)" በሚለው የቪ.ሲ.ኦ.ሲዎ መሰኪያ ላይ ይሰኩት።</p>	
<p>ደረጃ ④ የመቀየሪያ ሣጥንዎን፣ የቪ.ሲ.ኦ.ሲዎንና የቲቪዎን የኃይል መቀበያ ሶኬት ይሰኩና መሣሪያዎቹን ያብሩ። ቪ.ሲ.ኦ.ሲዎን በቻነል 3 ወይም 4 ላይ ካደረጉ በኋላ (በመቀየሪያ ሣጥኑ የአጠቃቀም መመሪያ ላይ</p>	



የተመለከቱትን የአጠቃቀም መመሪያዎች ይከተሉ) ቲቪዎ ከቪ.ሲ.ኤር. የሚላውን ምስል እንዲቀበል ያድርጉት። ከቀያሪ ሣጥኑ ጋር አብሮ የቀረበልዎትን የርቀት መቆጣጠሪያ ተጠቅመው በስክሪኑ ላይ የተመለከቱትን የማስተካከያ መመሪያዎች በመተግበር በመሠራጨት ላይ ያሉ የዲቲቪ ጣቢያዎችን ፈልገው ካገኙ በኋላ የዲጂታል ቴሌቪዥን ጠቃሚ ገጽታዎችን መከታተል ይችላሉ! በቀያሪ ሣጥንዎ አማካኝነት እየተመለከቱ ያሉትን ፕሮግራም መቅረጽ ይችላሉ።

ገጠማ ቁ.2:- አንድን ቻነል እየተመለከቱ ሌላ ቻነል መቅረጽ

ዕቃዎች:- አናሎግ ቲቪዎ፣ እየተጠቀሙበት ያሉት አንቴና (የውስጥም ሆነ የውጭ)፣ አንቴናዎን ከቴሌቪዥንዎ ጋር ያገናኙበት ኮአግዚያል ሽቦ (በቀኝ ጥግ በኩል ምስሉ የተመለከተው)፣ ተጨማሪ አራት ኮአግዚያል ሽቦዎች፣ የድምጽ/ምስል ኬብሎች (ምስላቸው በቀኝ በኩል የተመለከተው)፣ ባለ 2-መስመር ስፕሊተር እና ሁለት ቀያሪ ሣጥኖች አስፈላጊ ናቸው። አዲሶቹ ቀያሪ ሣጥኖችዎ እያንዳንዳቸው አንድ ኮአግዚያል ሽቦ፣ የድምጽ/ምስል ኬብሎች ስብስብ (ቀይ፣ ነጭ ቢጫ ተስኪ ያላቸው ሦስት ሽቦዎች) እንዲሁም አንድ የርቀት መቆጣጠሪያ ይኖራቸዋል። ገጠማውን ከመጀመርዎ አስቀድመው የቲቪዎንና የቪ.ሲ.ኤርዎን ዋና የኃይል መቀበያ ሶኬቶች መንቀል ይኖርብዎታል።



ድ/ም ኬብሎች ኮአግዚ. ሽቦ

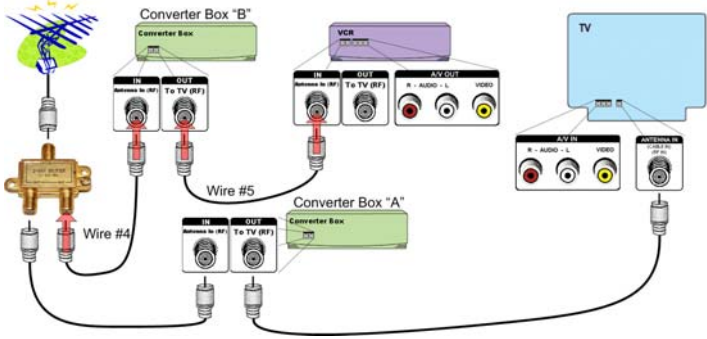
<p>ደረጃ 1 ያለዎትን ኮአግዚያል የአንቴና ሽቦ "Antenna In (RF)" ከሚለው የቪ.ሲ.ኤርዎ መሰኪያ ክፍል ላይ ይንቀሉ።</p> <p>ደረጃ 2 ቁ.2 ኮአግዚያል ሽቦውን "To TV (RF)" ከሚለው የቪ.ሲ.ኤርዎ መሰኪያ ክፍል ላይ ይንቀሉ። ሌላኛውን የሽቦ ቁ.2 ጫፍ በቲቪው ላይ እንደተሰኘው ይተውት።</p>	
<p>ደረጃ 3 ኮአግዚያል የአንቴና ሽቦውን በባለ 2-መስመር ስፕሊተር ላይ በሚገኘው "In" የሚል መሰኪያ ላይ ይሰኩት።</p>	
<p>ደረጃ 4 የተላቀቀውን የሽቦ ቁ.2 ጫፍ "Out to TV (RF)" በሚለው የመቀየሪያ ሣጥን "U" መሰኪያ ላይ ይሰኩት።</p> <p>ደረጃ 5 የኮአግዚያል ሽቦ ቁ.3ን አንደኛ ጫፍ በባለ 2-መስመር ስፕሊተር ላይ ከሚገኙት "Out" የሚሉ መሰኪያዎች በአንዱ ላይ ይሰኩት። ሌላኛውን ጫፍ</p>	



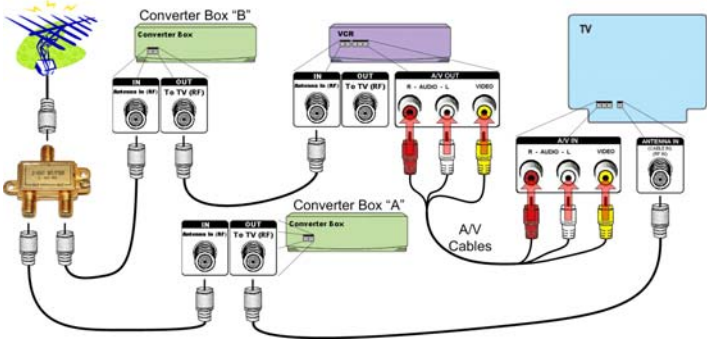
"Antenna In (RF)" በሚለው የመቀየሪያ ሣጥን "U" መሰከያ ላይ ይሰኩት።

ደረጃ ⑥ የኮአግቢያል ሽቦ ቁ.4ን አንደኛ ጫፍ በሌላኛው "Out" የሚል በባለ 2-መስመረ ስፕሊተሩ ላይ የሚገኝ መሰከያ ላይ ይሰኩት። ሌላኛውን ጫፍ "Antenna In (RF)" በሚለው የቀያሪ ሣጥን "ለ" መሰከያ ላይ ይሰኩት።

ደረጃ ⑦ የኮአግቢያል ሽቦ ቁ.5ን አንደኛ ጫፍ በመቀየሪያ ሣጥን "ለ" ላይ በሚገኘው "Out to TV (RF)" የሚል መሰከያ ላይ ይሰኩት። ሌላኛውን ጫፍ "Antenna In (RF)" በሚለው የቪ.ሲ.አርዎ መሰከያ ላይ ይሰኩት።



ደረጃ ⑧ የድምጽ/ምስል ኬብሎችዎን በመጠቀም የኬብሎቹን አንደኛ ጫፍ በቪ.ሲ.አርዎ ላይ በሚገኙት "A/V Out" የሚሉ መሰከያዎች ላይ ይሰኩት። የተሰኩዎቹን ቀለማት ከመሰከያዎቹ ቀለማት ጋር አንድ ዓይነት በማድረግ ቀዩን በቀዩ ላይ፣ ነጩን በነጩ ላይ፣ ቢጫውንም በቢጫው ላይ ይሰኩት። ሌላኛውን የኬብሎቹን ጫፍም በተመሳሳይ አካሄድ በተቪዎ ላይ በሚገኘው "A/V In" የሚል መሰከያ ላይ ይሰኩት። ተቪዎ ቀይ (Audio R) የሚል መሰከያ ከሌለው፣ የቀዩን ኬብል ሁለቱንም ጫፎች አይሰኩትም።



ደረጃ ⑨ የቀያሪ ሣጥኖችዎን፣ የቪ.ሲ.አርዎንና የተቪዎን ዋና የኃይል መቀበያ ሽቦዎች በመሰከት ሁሉንም ያብሯቸው። የተቪዎን ቻነል በቻነል 3 ወይም 4 ላይ በማድረግ (የቀያሪ ሣጥኑን የአጠቃቀም መመሪያዎች ይከተሉ) ቀያሪ ሣጥን "U"ን ለማስተካከል ይዘጋጁ። ከቀያሪ ሣጥን "U" ጋር አብሮ የቀረበልዎትን የርቀት መቆጣጠሪያ ተጠቅመው በስክሪን ላይ የሚሰጥዎትን የማስተካከያ መመሪያ በመከተል በሥርጭት ላይ የሚገኙ የዲቲቪ ቻነሎችን ይፈልጉ።

ደረጃ ⑩ ተቪዎን "Audio/Video In" ላይ በማድረግና ቪ.ሲ.አርዎን በቻነል 3 ወይም 4 ላይ በማስተካከል (የቀያሪ ሣጥኑን የአጠቃቀም መመሪያዎች ይከተሉ) ቀያሪ ሣጥን "ለ"ን ለማስተካከል ይዘጋጁ። ከቀያሪ ሣጥን "ለ" ጋር አብሮ የቀረበልዎትን የርቀት መቆጣጠሪያ ተጠቅመው በስክሪን ላይ የሚሰጥዎትን የማስተካከያ መመሪያ በመከተል በሥርጭት ላይ የሚገኙ የዲቲቪ ቻነሎችን ይፈልጉ።



- አንድን ፕሮግራም በቪ.ሲ.አርዎ ለመቅረጽ ከፈለጉ፤ የቪ.ሲ.አርዎን ቻነል በቻነል 3 ወይም 4 ላይ በማድረግ የቀያሪ ሣጥኑን ጣቢያ መፈለጊያ በሚፈልጉት ቻነል ላይ ያድርጉት።
- ቀያሪ ሣጥንዎ "ዩኒቨርሳል የርቀት መቆጣጠሪያ" ካለው አልያም ዩኒቨርሳል የርቀት መቆጣጠያ ያለዎት ከሆነ፤ ከቀያሪ ሣጥንዎ ጋር የተሰጠዎትን መመሪያ ተከትለው የርቀት መቆጣጠሪያዎ ለቲቪው፣ ለቪ.ሲ.አርና ለቀያሪ ሣጥኑ ማገልገል እንዲችሉ ፕሮግራም ያድርጉት።
- የዲቪዥን መቅረጫ ወይም ዲቪዥን ካለዎትም ከላይ የተመለከቱትን የተግባር ደረጃዎች በመጠቀም ማገናኘት ይችላሉ።

ስለ ዲቲቪ ሽግግር ተጨማሪ መረጃዎችን ለማግኘት www.dtv.gov ድረ ገጽን መጎብኘት ወይም በኢሜይል አድራሻ dtvinfo@fcc.gov ፣ በስ.ቁ. 1-888-CALL-FCC (1-888-225-5322) ለድምጽ ጥሪ ወይም በ1-888-TELL-FCC (1-888-835-5322) ቲ-ቲ-ዋይ፣ በፋክስ ቁ. 1-866-418-0232 ወይም በሚከተለው አድራሻ በመጻፍ FCCን ማግኘት ይችላሉ።

Federal Communications Commission
 Consumer & Governmental Affairs Bureau
 Consumer Inquiries and Complaints Division
 445 12th Street, SW
 Washington, DC 20554

ይህንን ወይም ሌሎች በተለያዩ መንገድ ለተጠቃሚዎች የተዘጋጁ መረጃዎችን (በኤሌክትሮኒክ ኤሌስትሮኒክ ጽሑፍ፣ በብሬይል፣ በትልልቅ ሕትመቶች፣ ወይም በድምጽ የተዘጋጁ መረጃዎችን) ለማግኘት ቀጥሎ የተመለከተውን አድራሻ ወይም የስልክ ቁጥር መጠቀም ወይም በFCC504@fcc.gov የኢሜይል መልዕክትዎን መላክ ይችላሉ።

በዚህና በሌሎችም የኤፍ.ሲ.ሲ. የተጠቃሚዎች ርዕሰ ጉዳይ ዙሪያ መረጃዎችን በኮሚሽኑ ኤሌክትሮኒካዊ የደንበኛ አገልግሎት አማካኝነት ለማግኘት ይህን ይጫኑ <http://www.fcc.gov/cgb/contacts/>

ይህ ሰነድ ተጠቃሚዎችን ለማስተማር ዓላማ ብቻ የተዘጋጀና በውስጡ በተመለከተው ርዕሰ ጉዳይ ወይም ተዛማጅ ጉዳዮች ላይ ተጽዕኖ የማሳደር ዓላማ የሌለው ነው።

