

Cov TV xaim analog thiab cov VCR yeej saib tau cov tshooj TV xaim digital (DTV) yog siv lub “Thawv Hloov Kev Xaim Digital Mus Rau Analog” uas muaj muas tau hauv cov khw. Yog koj siv tib lub thawv hloov thiab txuas raws li Kauj Ruam #1, koj saib tau thiab kaw tau ib tshooj zuj zus. Yog koj siv ob lub thawv hloov thiab txuas raws li Kauj Ruam #2, koj saib tau ib tshooj thiab koj kaw tau lwm tshooj.

Kauj Ruam #1: Saib thiab Kaw Ib Tshooj Ib Zaug Twg

Cov khoom: Koj yuav tsum muaj lub TV txais xaim analog, lub VCR xaim analog, tus ceg xov tooj cua uas koj yeej siv dhau los (siv hauv tsev los yog siv nraum zoov), thiab txoj xov hluav taws xob uas txuas ntawm koj tus ceg xov tooj cua mus rau koj lub VCR (zoo li daim duab ntawm sab xis). Koj lub Thawv hloov yuav muaj ib txoj xov hluav taws xob ntiv thiab ib lub nyem nrog. Ua ntej koj pib txuas, koj yuav tsum muab koj lub TV thiab lub VCR rho xov hluav taws xob.



Coaxial Wire

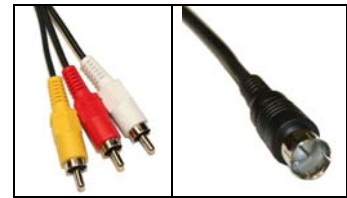
<p>Kauj Ruam ❶ Rho txoj xov hluav taws xob uas koj txuas ntawm koj tus ceg xov tooj cua mus rau koj lub VCR (Ceg Xov Tooj Cua Txuas Nkag (RF)).</p> <p>Cia txoj xov hluav taws xob txuas ntawm lub VCR mus rau lub TV nyob li qub (txoj xov A/V los yog Coaxial Wire).</p>	
<p>Kauj Ruam ❷ Txuas txoj xov hluav taws xob mus rau “Ceg Xov Tooj Cua Txuas Nkag (RF)” ntawm koj lub Thawv Hloov.</p>	
<p>Kauj Ruam ❸ Siv txoj xov hluav taws xob uas los nrog koj lub Thawv Hloov, txuas ib tog mus rau “Txuas Tawm Mus Rau TV (RF)” ntawm lub Thawv Hloov. Txuas tog sab tod mus rau “Ceg Xov Tooj Cua Txuas Nkag (RF)” ntawm koj lub VCR.</p>	
<p>Kauj Ruam ❹ Txuas cov xov hluav taws xob ntawm koj lub Thawv Hloov, lub VCR thiab lub TV mus rau lub qhov hluav taws xob thiab qhib koj cov khoom. Tig koj lub VCR mus rau tshooj 3 los yog 4 (ua raws li cov lus qhia hauv phau ntawv ntawm lub thawv hloov), thiab tig koj lub TV mus kom saib tau duab los ntawm koj lub VCR. Siv lub nyem uas los nrog koj lub Thawv Hloov, ua raws li cov lus qhia kho ntawm lub TV kom nrhiav tau cov tshooj xaim DTV thiab pib saib TV Xaim</p>	



Raws Digital! Koj yuav kaw tau cov duab ntawm tshooj uas koj saib ntawm koj lub thawv hloov.

Kauj Ruam #2: Saib Ib Tshooj thiab Kaw Lwm Tshooj

Cov khoom: Koj yuav tsum muaj lub TV txais xaim analog, tus ceg xov tooj cua uas koj yeej siv dhau los (siv hauv tsev los yog siv nraum zoov), txoj xov hluav taws xob uas txuas ntawm koj tus ceg xov tooj cua mus rau koj lub TV (zoo li daim duab ntawm sab xis), plaub txoj xov hluav taws xob ntxiv, ib cov xov hluav taws xob A/V (zoo li daim duab ntawm sab xis), ib lub cais mus 2 qhov, thiab **ob lub thawv hloov**. Koj ob lub Thawv hloov ib lub twg yuav muaj ib txoj xov hluav taws xob ntxiv, ib cov xov hluav taws xob A/V (peb txoj hlua muaj cov chaw ntxig liab, dawb thiab daj), thiab lub nyem nrog. Ua ntej koj pib txuas, koj yuav tsum muab koj lub TV thiab lub VCR rho xov hluav taws xob.

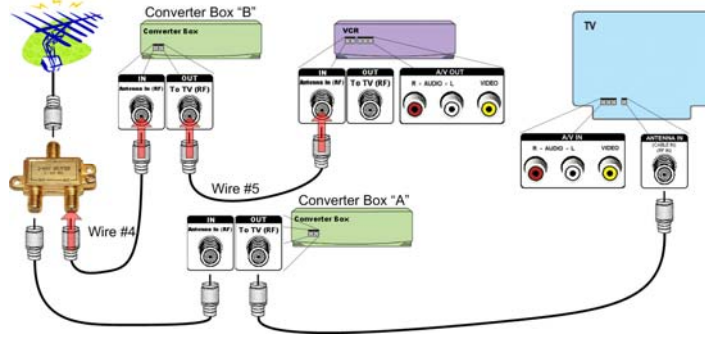


A/V Cables Coaxial Wire

<p>Kauj Ruam ❶ Rho txoj xov hluav taws xob uas koj txuas ntawm koj tus cev xov tooj cua mus rau koj lub VCR (Ceg Xov Tooj Cua Txuas Nkag (RF)).</p>	
<p>Kauj Ruam ❷ Rho txoj xov hluav taws xob #2 ntawm koj lub VCR "Txuas Mus Rau TV (RF)". Cia lwm tog ntawm txoj xov hluav taws xob #2 txuas twj ywm rau ntawm lub TV.</p>	
<p>Kauj Ruam ❸ Txuas txoj xov hluav taws xob ntawm tus ceg xov tooj cua mus rau lub qhov "Txuas Nkag" ntawm koj lub cais mus 2 qhov.</p>	
<p>Kauj Ruam ❹ Txuas tog seem ntawm txoj xov hluav taws xob #2 mus rau "Txuas Tawm Rau TV (RF)" ntawm lub Thawv Hloov "A".</p>	
<p>Kauj Ruam ❺ Txuas ib tog ntawm txoj xov hluav taws xob #3 mus rau ib lub qhov "Txuas Tawm" ntawm lub cais mus 2 qhov. Txuas tog sab tod mus rau "Ceg Xov Tooj Txuas Nkag (RF)" ntawm lub Thawv Hloov "A".</p>	

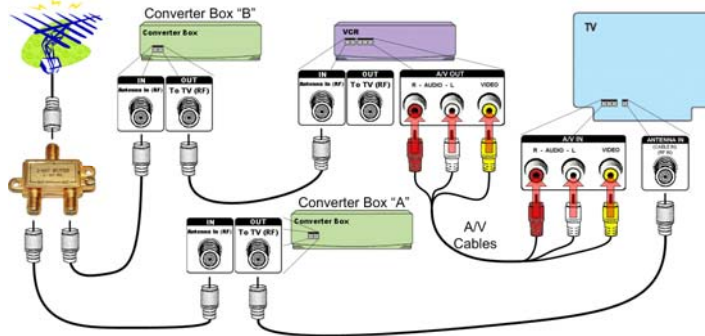


Kauj Ruam ⑥ Txuas ib tog ntawm txoj xov hluav taws xob #4 mus rau lwm lub qhov “Txuas Tawm” ntawm lub cais mus 2 qhov. Txuas tog sab tod mus rau “Ceg Xov Tooj Cua Txuas Nkag (RF)” ntawm lub Thawv Hloov “B”.



Kauj Ruam ⑦ Txuas ib tog ntawm txoj xov hluav taws xob #5 mus rau lub qhov “Txuas Tawm Mus Rau TV (RF)” ntawm lub Thawv Hloov “B”. Txuas tog sab tod mus rau “Ceg Xov Tooj Cua Txuas Nkag (RF)” ntawm koj lub VCR.

Kauj Ruam ⑧ Siv koj cov xov hluav taws xob A/V, txuas ib tog mus rau “A/V Txuas Tawm” ntawm koj lub VCR. Piv cov hlua mus rau cov qhov kom phim cov xim, kom cov xov liab txuas mus rau cov qhov liab, dawb rau dawb, daj rau daj. Txuas tog sab tod mus rau “A/V Txuas Nkag” ntawm koj lub TV tib yam li no. Yog koj lub TV tsis muaj lub qhov liab (Suab Lus R), txhob ntxig ob tog liab tib si.



Kauj Ruam ⑨ Txuas cov xov hluav taws xob ntawm koj lub Thawv Hloov, lub VCR thiab lub TV mus rau lub qhov hluav taws xob thiab qhib koj cov khoom tag nrho. Tig koj lub VCR mus rau tshooj 3 los yog 4 (ua raws li cov lus qhia hauv phau ntawv ntawm lub thawv hloov) kom teeb tau lub Thawv Hloov “A”. Siv lub nyem uas los nrog koj lub Thawv Hloov A, ua raws li cov lus qhia kho ntawm lub TV kom nrhiav tau cov tshooj xaim DTV.

Kauj Ruam ⑩ Tig koj lub TV mus rau “Txuas Nkag Suab Lus/Duab” thiab tig koj lub VCR mus rau tshooj 3 los yog 4 (ua raws li cov lus qhia hauv phau ntawv ntawm lub thawv hloov) kom teeb tau lub Thawv Hloov “B”. Siv lub nyem uas los nrog koj lub Thawv Hloov B, ua raws li cov lus qhia kho ntawm lub TV kom nrhiav tau cov tshooj xaim DTV.

- **Yog koj xav siv koj lub VCR kaw ib zaj duab, tig koj lub VCR mus rau tshooj 3 los yog 4 thiab tig lub thawv hloov mus rau tshooj koj nyiam.**
- **Yog koj lub Thawv Hloov muaj “lub nyem siv tau rau txhua lub” los yog koj twb yeej muaj koj ib lub nyem siv tau rau txhua lub lawm, ua raws li cov lus qhia uas muaj nrog koj lub Thawv Hloov thiaj li teeb tau lub nyem kom ua hauj lwm rau koj lub TV, VCR thiab lub Thawv Hloov.**
- **Yog koj muaj lub Kaw Duab DVD los yog lub Kaw Duab DVR, koj siv tau cov kauj ruam zoo li teev saum no los txuas.**



Xav paub ntxiv txog kev hloov mus rau DTV, txuas mus rau www.dtv.gov los yog sau ntawv raws e-mail mus rau FCC ntawm dtvinfo@fcc.gov; hu rau 1-888-CALL-FCC (1-888-225-5322) suab lus los yog hu rau 1-888-TELL-FCC (1-888-835-5322) TTY; xov tooj xa ntawv 1-866-418-0232; los yog sau ntawv mus rau:

Federal Communications Commission
Consumer & Governmental Affairs Bureau
Consumer Inquiries and Complaints Division
445 12th Street, SW
Washington, DC 20554

Yog xav tau tsab ntawv no los yog lwm cov ntaub ntawv rau cov neeg siv kom paub siv tau (ntawv sau cim ASCII hauv tshuab, Ntawv Sau Xuas Nyeem, sau loj loj, los yog kaw ua suab lus) thov sau ntawv los yog hu rau peb ntawm tus xov tooj nram no, los yog sau ntawv raws e-mail rau FCC504@fcc.gov.

Kom tau cov ncauj lus txog yam no thiab FCC lwm yam los ntawm txoj kev cai pab cov neeg siv khoom hluav taws xob, nias rau www.fcc.gov/cgb/contacts/

Tsab ntawv no tsuas yog ncauj lus qhia rau cov neeg siv xwb thiab tsis yog siv los cuam tshuam nrog tej kev sib hais plaub ntug los yog tej txooj xwm muaj feem xyuam txog yam xwm txheej no los yog lwm yam xwm txheej zoo li no.

