

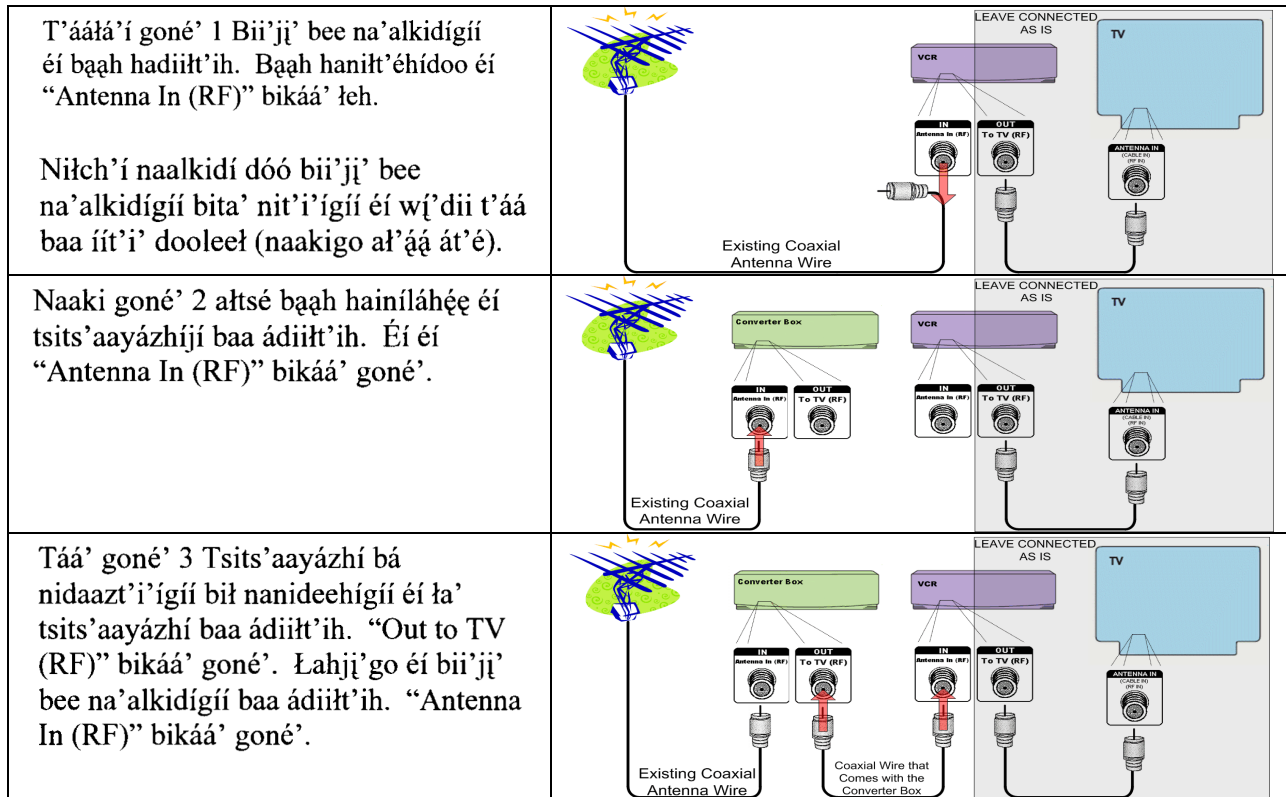
Nítch'i naalkidí t'áa hazhoo'igo nidaalkidígíí éi bii'ji' bee na'akidígíí éi tsxíígo na'akidígíí náyiilaahgo át'é. Éi éi tsits'aayázhí "Digital-to-analog converter box" bá náhanih. Tsits'aayázhí t'áá'á'igo choinit'ígo dóo hasht'eelyéehgi atse naaltsoos bikáá' yisdzohígíí chobi'niniit'ígo éi na'akidígíí t'áá'á'igo t'éiyá bee é'l'í dooleel. Tsits'aayázhí naaki nanijaahgo dóo hasht'eelyéehgi naaki goné' yisdzohígíí, éi ta' nináál naalkidgo náana lahji naalkidígíí éi bik'ínidiiniit.

Altsé hasht'eelyéeh goné' 1 t'ááláhígi silkidgo t'éí na'alkid dóo bik'inihi'niitdo.

Choidoo'íílgíí: Nínítch'i naalkidí t'áa hazhoo'igo naalkidígíí, bii'ji' bee t'áa hazhoo'igo na'akidígíí, nítch'i naalkidí bá ii'áhígíí, (honé' éi doodago t'á'oo'ji báhígíí), dóo nítch'i naalkidí dóo bii'ji' bee na'akidígíí bita' nit'i'ígíí. Tsits'aayázhí ániid naayit'ánígíí éi bita' naazt'i'ígíí dóo bee naagizígíí ta' bił nanideeh dooleel. Altsé éi baah hadiit'ih.



Coaxial Wire

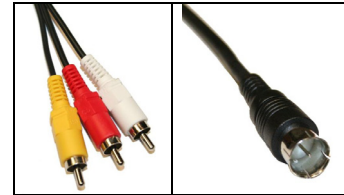


Díí' goné' 4 Nítch'i naalkidí, bii'ji' bee na'akidígíí, dóo tsits'aayázhí t'áa taa'go béesh tichí' bá yah iit'i'ígíí goné' baa ádadiit'ih áadóo hadadígíis. Bii'ji' bee na'akidígíí éi taa' éi doodago díí'gi nidígíisii' hasht'é nidígíis (tsits'aayázhí bił noodahígíí naaltsoos yaa halne'ígíí yíidííftah) dóo nítch'i naalkidí éi bii'ji' na'akidígíí nidígíis. Áadóo tsits'aayázhí bee naagizígíí éi hádii'áál dóo bee hazhó'ó ni'diigis. Nítch'i naalkidí bikáa'gi éi haayit'éego hasht'é' nijitki'ígíí bikáa'ji' hadookit dóo tsxíígo nidaalkidígíí éi bitah hadi'diitkiit. Éi bik'ehgo á'dííííí. Áadóo nizhónigo nináál ni'doolkiit. Nináál naalkidígíí éi bée'dííííígo t'áa bíghah dooleel.



Naaki goné' bik'ehgo hasht'eelyéehígíí: Ła' silkidgi hanaál naalkidgo lahjigo na'alkidígíí éi bik'ínijiníílgooígíí.

Choidoo'íílgíí: Niníłch'i naalkidí t'áa hazhoo'igo naalkidígíí, bii'ji' bee t'áa hazhoo'igo na'alkidígíí, niłch'i naalkidí bá ii'áhígíí, (honé' éi doodago t'óó'ji báhígíí), dóo niłch'i naalkidí dóo bii'ji' bee na'alkidígíí bita' nit'i'ígíí dóo bita' naazt'i'ígíí dji'go, áta' naazt'i'ígíí yáti' dóo na'alkid dabiniiyéhígíí (nishnáájigo bik'isinilígíí), bee naakigo na'alkidígíí, dóo tsits'aayázhí naakigo. Nitsits'aayázhí ániid náhiniłni'i'ígíí éi bita' nit'i'ígíí naakigo yáti' dóo na'alkid bá áta' naazt'i'ígíí (táa'go bééshts'ózi hichíí', ligai, dóo łitsogo bilátah dah naaznil), dóo bee naagizígíí éi bił noodah dooleeł. T'ahdoo ałhídadiit'éhídáá' niłch'i naalkidí dóo bii'ji' bee na'alkidígíí éi baąh hadiit'ih.

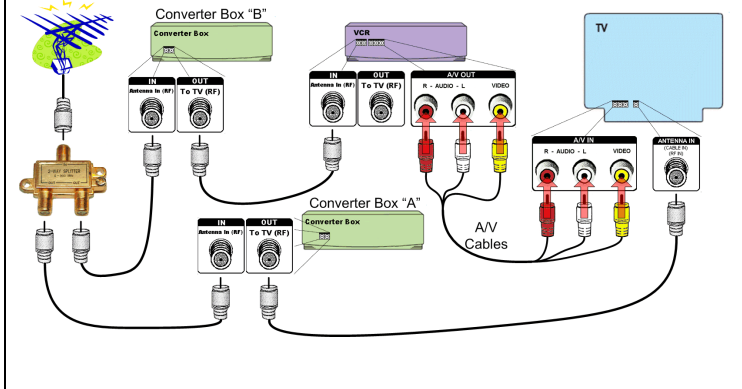


A/V Cables Coaxial Wire

<p>T'áálá'í goné' 1 Bii'ji' bee na'alkidígíí éi baąh hadiit'ih. Baąh haniit'éhídoó éi "Antenna In (RF)" bikáá' łeh.</p> <p>Naaki goné' 2 Bii'ji' bee na'alkid naaki goné' baa iit'i'ígíí éi "To TV (RF)" bikáá'ígíí baąh hádiílééł. Łahji'go éi wı'đii t'áa niłch'i naalkidí baa iit'i' dooleeł.</p>	
<p>Táa' goné' 3 Niłch'i naalkidí bá ii'áhígíí baa iit'i'ígíí éi "In" bikáá' goné' baa ádiit'ih. Éi éi naakigo bee binahji' na'alkidígíí baa ádiit'ih.</p>	
<p>Dji' goné' 4 Níléi naaki goné' bita' nit'i' baąh hainiláheé éi níléi tsits'aayázhí "A"ígíí baa ádiit'ih. Éi éi "Out to Tv (RF)" bikáá' goné'.</p> <p>Ashdla' goné' 5 Áta' naazt'i'ígíí éi łá' nínáádiidiílééłgo naakigo bee binahji' na'alkidígíí "Out" bikáá' goné' baa ádiit'ih.</p>	
<p>Hastáá' goné' 6 Áta' naazt'i'í łá' nínáádiidiílééłgo naakigo bee binahji' na'alkidígíí "Out" bikáá'ígíí baa ádiit'ih. Łahji'go éi tsits'aayázhí łá'ígíí "B"ígíí baa ádiit'ih. Éi éi "Antenna In (RF)" bikáá' goné' baa ádiíłtih.</p> <p>Tsosts'id goné' 7 Áta' naazt'i'ígíí éi tsits'aayázhí "B"ígíí baa ádiit'ih. Éi éi "Out to TV (RF)" bikáá' goné' baa ádiit'ih. Łahji'go éi bii'ji' bee na'alkidí "Antenna In (RF)" bikáá' goné' baa ádiit'ih.</p>	



Tseebíí goné' 8 Áta' naazt'i'í yáti' dóo na'alkid biniyéhígíí éi bii'ji' bee na'alkidígíí la' baa ádadíft'ih. Éi éi "A/V out" bikáá' goné' baa ádíft'ih. T'áa atheelt'éego nidaashch'aa'ígíí éi afhídadidíft'ih. Áko áta' naazt'i'í fichíí'go baah dah si'ánígíí éi fichí'í goné' baa ádíft'ih. Áádóo figaiígíí dóo fitsooígíí ałdó' t'áa ákonáanat'éego baa ádadíft'ih. Éi éi "A/V In" bikáá' goné'. Niníłch'í naalkidí doo fichí'í'go baa'áhoosdzáągóo éi wí'dii dooleel éidígíí. T'áa alts'aałhí'go baa oolt'éeł lágo.



Náhást'éi goné' 9 Niłch'í naalkidí, bii'ji' bee na'alkidígíí, dóo tsits'aayázhí éi t'áa alts'o baa ádadíft'ih dóo hadadígíis. Niłch'í naalkidí éi taa'gi éi doodago dji'gi nidiikihíi' hast'é nidiígíis (tsits'aayázhí éi naaltsoos bik'ehgoígíí). Díi éi tsits'aayázhí "A"ígíí bee hasht'é díilííft. Tsits'aayázhí bee naagizígíí éi bee hasht'é ni'diikíł. Niłch'í bikáá'ji' éi bik'ehgo á'diilííft. Díi binahji' éi nidaalkidígíí bitah ha'didiígíis.

Neeznáá goné' 10 Niníłch'í naalkidí éi "Audio/Video In"ji' nidiikíł áádóo naalkidí bih hi'níí éi taa' éi doodago dji'gi nidiigisgo hasht'é' nidiikíł (tsits'aayázhí bił naaltsoos noodahígíí éi yíidíftah). Díi binahji' éi tsits'aayázhí "B"ígíí bee hasht'é díilííft. Bee naagizígíí éi hadí'áá'ii' bee niłch'í naalkidí hasht'é díilííft. Niłch'í naalkidí bii'ji' éi bik'ehgo bee hasht'éelyééhígíí nich'í' hadoolkíł. Bee nidaalkidígíí bitah ha'didiígíis.

- Naalkidí bih hi'níí bee naalkidígíí bik'inideeshnił ninízingo éi taa' éi doodago dji'gi nidiikíł dóo tsits'aayázhí niníziníji' hasht'é nidiikíł.
- Nitsits'aayázhí "Universal remote control" bił noodahgo éi doodago la' t'áa íidáá' nee hółóqgo, éi naaltsoos bił nanideehígíí yíidíiltahgo bik'ehgo bee naagizí bee hasht'e' nidiígíis. Díi bik'íji' éi niłch'í naalkidí, naalkidí bih hi'níí, dóo tsits'aayázhí naalnish dooleel.
- Nááná la' bee bih hi'niłgo bee na'alkidígíí nee hółóqgo éi t'áa diigi' át'éego alhídadidoolt'ih.

Niłch'í naalkidí tsxíłtgo naalkidgo ányalyééhígíí éi binanáá'idiłkidgo éi niléi www.dtv.gov akwe'é dínííł'íłt éi doodago niléi na'alkid biwáashindoongóo dtvinfo@fcc.gov akqó ádiilííft; 1-888-CALL-FAC (1-888-225-5322) akqó hódiilnih éi doodago áqíłłqTELLqFCC (1-888-835-5322) akqó hódiilnih; 1-866-418-0232 akqó éi béesh bee hane' bee naaltsoos ádiilííft; éi doodago éi akqó á'diilííft:

Federal Communications Commission
 Consumer & Governmental Affairs Bureau
 Consumer Inquiries and Complaints Division
 445 12th Street, SW
 Washington, DC 20554

Díi biniyé éi doodago diigi' át'éego baa hane'ígíí la' ninízingo éi nihich'í' á'diilííft éi doodago nihich'í' hodiilnih. Hoyahgo éi á'diilííłt'í' dóo hodiilnihíji' bikáá' éi doodago FCC504@fcc.gov akqó á'diilííft.

Áádóo díi baa hane'ígíí éi doodago nááná la' baa dahane'ígíí éi bik'é'azláago biniinaa hach'í' ádaal'í. Éi éi <http://www.fcc.gov/cgb/contacts/> akwe'é dínííł'íłt.

Díi naaltsoos éi t'óo bee binahji' na'niłn dóo óhoo'aah. Doo éi aah hwiinit'ini dóo bidadeet'í'ígíí bá át'ée da.

