

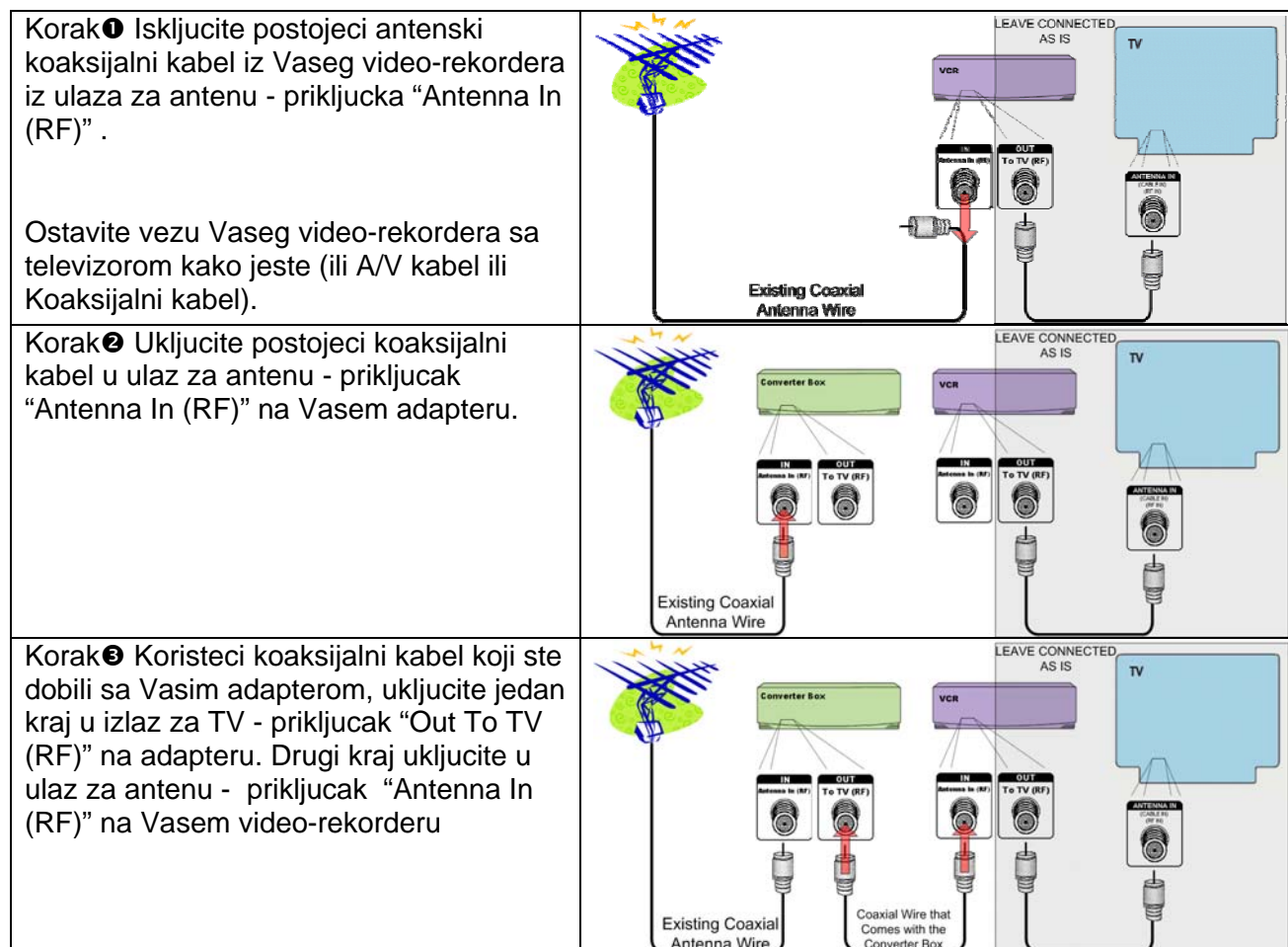
Analogni televizori i video-rekorderi mogu primati digitalne televizijske (DTV) signale koristeći "Digitalno-analogni adapter" koji se može kupiti u maloprodajnim radnjama. Ako koristite jedan adapter i povezivanje na prvi način, možete u isto vrijeme gledati i snimati samo jedan kanal. Ako koristite 2 adaptera i povezivanje na način broj 2, možete gledati jedan kanal dok snimate sa drugog.

## Nacin #1: Istovremeno gledanje i snimanje jednog kanala

**Oprema:** Trebate Vam analogni TV, analogni video-rekorder, antenu koju koristite (kucna ili spoljasnja) i koaksijalni kabel koji trenutno povezuje Vasu antenu sa Vasim video-rekorderom (kao na slici desno). Vas novi adapter ćete dobiti sa drugim koaksijalnim kabelom i daljinskim upravljačem. Prije nego što počnete trebate isključiti iz struje Vas TV i video-rekorder.



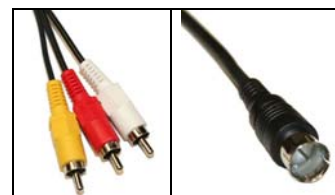
Koaksijalni kabel



**Korak 4** Priklijucite gajtane vasesg adaptera, video-rekordera i televizora u prikljucak za struju i ukljucite aparate. Podesite Vas video-rekorder na kanal 3 ili 4 (slijedite instrukcije sa uputstva za adapter), i podesite Vas TV za prikazivanje sa Vasesg video-rekordera. Koristeci daljinski koji ste dobili sa adapterom, slijedite uputstva sa ekrana za pregled raspolozivih DTV kanala i pocnite uzivati u dobrobitima digitalne televizije. Bicete u mogucnosti da snimate program sa kanala koji gledate na Vas adapter..

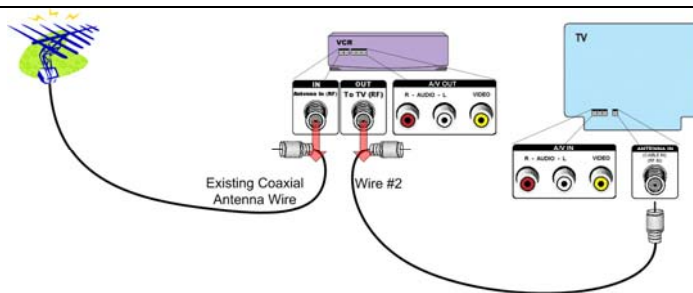
## Nacin #2: Gledanje jednog kanala dok snimate sa drugog

**Oprema:** Trebate Vam analogna TV antena koju koristite (kucna ili spoljasnja), koaksijalni kabel koji trenutno povezuje Vasu antenu sa Vasim televizorom (kao na slici sasvim desno), jos cetiri duzine koaksijalnog kabela, garnitura A/V kablova (kao na slici desno), dvosmjerni razvodnik i dva adaptera. Svaki od Vasih novih adaptera cete dobiti sa koaksijalnim kabelom, garniturom A/V kablova (tri zice sa crvinim, bijelim i zutim prikljuckom), i daljinskim upravljacem. Prije nego sto pocnete trebate iskljuciti iz struje Vas TV i video-rekorder.

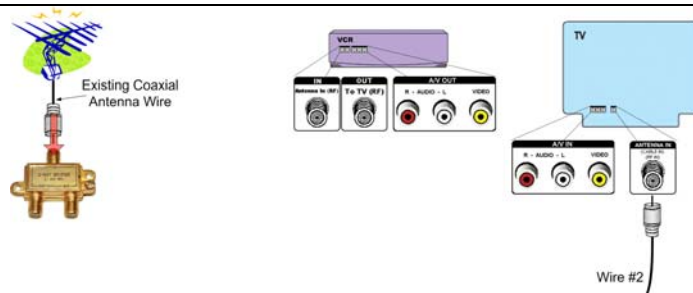


**A/V Kablovi**    **Koaksijalni kabel**

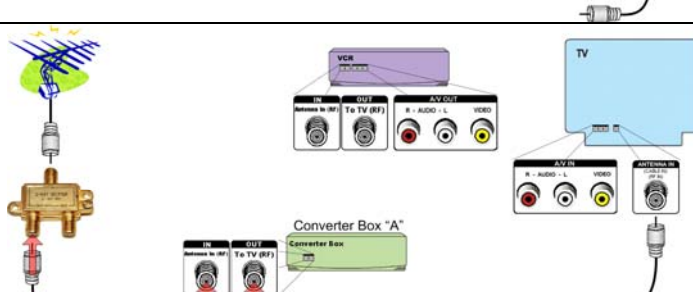
**Korak 1** Iskljucite postojeci koaksijalni antenski kabel iz ulaza za antenu - prikljucka "Antenna In (RF)" na Vasem video-rekorderu.



**Korak 2** Iskljucite koaksijalni kabel #2 iz prikljucka za TV-prikljucka "To TV (RF)" na Vasem video-rekorderu. Ostavite prikljucen drugi kraj kabela #2 u Vas televizor.

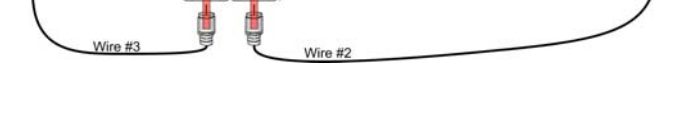


**Korak 3** Priklijucite postojeci antenski koaksijalni kabel u ulaz-prikljucka "In" na Vasem dvosmjernom razvodniku.



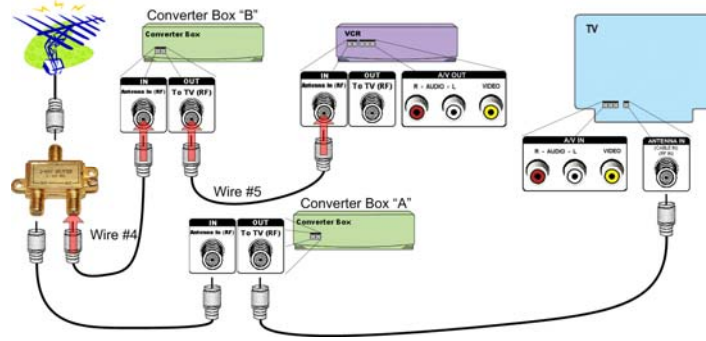
**Korak 4** Ukljucite slobodni kraj kabela #2 u izlaz za TV - prikljucka "Out to TV (RF)" na adapteru "A".

**Korak 5** Ukljucite jedan kraj koaksijalnog kabela #3 u jedan od izlaza - "Out" prikljucka na dvosmjernom razvodniku. Ukljucite drugi kraj u ulaz za antenu - prikljucka "Antenna In (RF)" na adapteru "A".

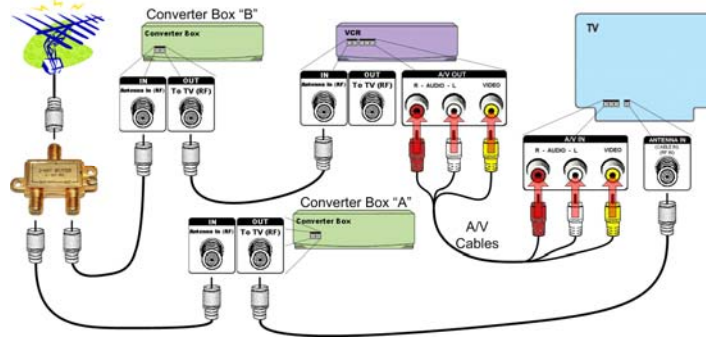


**Korak 6** Uključite jedan kraj koaksijalnog kabela #4 u drugi izlaz - "Out" priključak na dvosmjernom razvodniku. Uključite drugi kraj u ulaz za antenu - priključak "Antenna In (RF)" na adapteru "B".

**Korak 7** Uključite jedan kraj koaksijalnog kabela #5 u izlaz za TV - priključak "Out to TV (RF)" na adapteru "B". Uključite drugi kraj u ulaz za antenu - priključak "Antenna In (RF)" na Vasem video-rekorderu.



**Korak 8** Koristeci Vasu garnituru A/V kablova, uključite jedan kraj kablova u A/V izlaz - priključak "A/V Out" na Vasem video-rekorderu. Uparite boje priključaka sa garniture kablova sa utikacima tako da crveni uključite u crveni, bijeli u bijeli i žuti u žuti. Drugi kraj kablova uključite u AV ulaz - "A/V In" priključak na Vasem televizoru na isti način. Ukoliko Vas TV nema crveni priključak (Audio R), ostavite crveni kabel nepriključen na oba kraja.



**Korak 9** Priključite gajtane za struju na Vasim adapterima, video-rekorderu i televizoru u strujne izlaze i sve ih uključite. Podesite Vas TV na kanal 3 ili 4 (slijedite instrukcije iz uputstva za adapter) da biste povezali adapter "A". Koriseci daljinski upravljač koji ste dobili sa adapterom "A" slijedite uputstva sa ekrana za pregled raspolozivih DTV kanala.

**Korak 10** Namjestite Vas TV na "Audio/Video In" i podesite Vas video-rekorder na kanal 3 ili 4 (koristite instrukcije iz uputstva za adapter) da biste povezali adapter "B". Koristeci daljinski koji ste dobili sa adapterom "B", slijedite uputstva sa ekrana za pregled raspolozivih DTV kanala.

- Ako zelite da snimate neki program sa Vasim video-rekorderom, namjestite kanal na Vasem video-rekorderu na kanal 3 ili 4 i podesite adapter na zeljeni kanal.
- Ako Vas adapter ima "univerzalni daljinski upravljač" ili ako vec imate svoj sopstveni univerzalni daljinski upravljač, slijedite instrukcije koje ste dobili sa Vasim adapterom da biste programirali daljinski da radi sa Vasim televizorom, video-rekorderom i sa adapterom.
- Ako imate DVD rekorder ili DVR, mozete se povezati na način slican gore istaknutom.



Za više informacija o promjeni DTV , idite na [www.dtv.gov](http://www.dtv.gov) ili kontaktirajte FCC imejlom [dtvinfo@fcc.gov](mailto:dtvinfo@fcc.gov); pozovite 1-888-CALL-FCC (1-888-225-5322) za usmene poruke ili 1-888-TELL-FCC (1-888-835-5322) za telefonske tekst poruke ; faksirajte 1-866-418-0232; ili pisite na:

Federal Communications Commission  
Consumer & Governmental Affairs Bureau  
Consumer Inquiries and Complaints Division  
445 12th Street, SW  
Washington, DC 20554

*Za ovu ili bilo koju drugu potrosacku publikaciju u postojećim formatima (elektronski ASCII tekst, Braille, stampano vecim slovima ili audio) molimo pisite nam ili nas pozovite na dole navedenu adresu ili telefon, ili posaljite imejl na [FCC504@fcc.gov](mailto:FCC504@fcc.gov).*

Da biste dobili informacije o ovome ili o drugim FCC potrosackim tema kroz elektronski pretplatnicki servis Komisije, kliknite na

[www.fcc.gov/cgb/contacts/](http://www.fcc.gov/cgb/contacts/)

*Svrha ovog dokumenta je isključivo obrazovanje potrosaca i nije namijenjen uticati na bilo koju proceduru ili slucajeve sa ovim subjektom ili subjektima slicnim ovom .*

