

Lắp Đặt Hộp Chuyển Đổi Digital-to-Analog của Quý vị (Cơ bản bằng dây ăng ten có hai đầu) Bằng một VCR

FCC Consumer Facts

Các TV Analog và máy VCR có thể nhận các tín hiệu truyền hình digital (DTV) bằng cách dùng "Hộp Chuyển Đổi Digital-to-Analog" có thể mua tại các tiệm bán lẻ. Nếu quý vị dùng một hộp chuyển đổi duy nhất và Set-Up #1, quý vị có thể xem và thu hình mỗi lần một kênh. Nếu quý vị dùng hai hộp chuyển đổi và Set-Up #2, quý vị có thể xem một kênh trong khi thu hình một kênh khác.

Lắp Đặt #1: Xem và Ghi Hình Mỗi Lần Một Kênh

Các đồ tiếp liệu: Quý vị sẽ cần TV analog của mình, VCR analog, ăng ten mà quý vị đang dùng (trong nhà hoặc ngoài trời) và dây điện đồng trục hiện nối ăng ten của quý vị vào VCR (như cho thấy trong hình bên phải). Hộp chuyển đổi mới của quý vị sẽ có một dây điện đồng trục và một bộ phận điều khiển từ xa. Trước khi bắt đầu, quý vị nên rút điện TV ra khỏi TV và VCR.



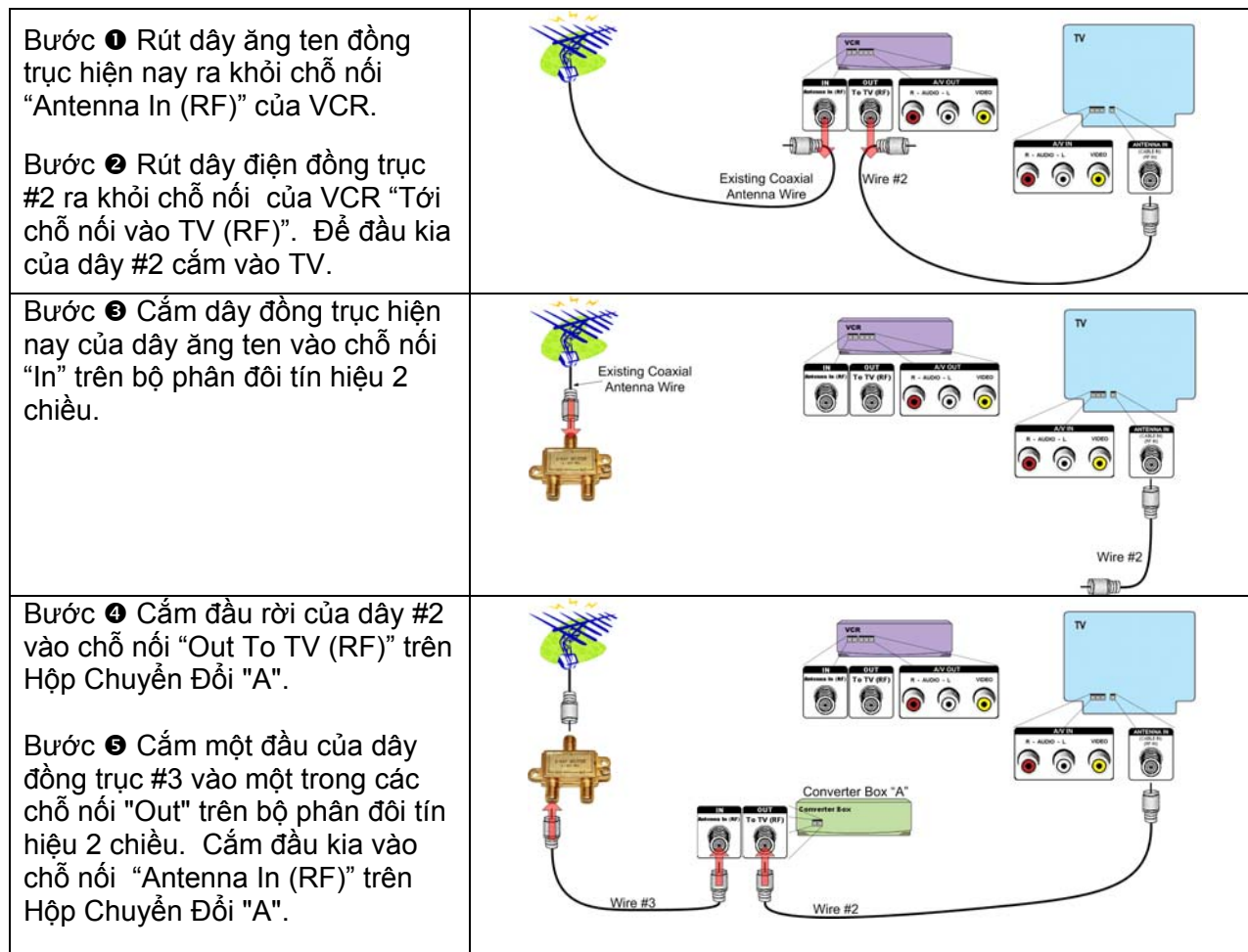
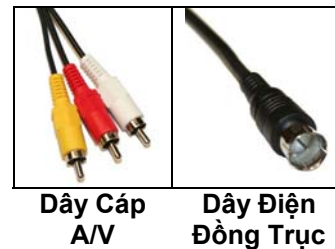
Dây Điện Đồng Trục

<p>Bước ❶ Rút dây ăng ten đồng trục hiện nay ra khỏi chỗ nối "Antenna In (RF)" của VCR.</p> <p>Để nguyên chỗ nối từ VCR qua TV như cũ (hoặc là dây cáp A/V hoặc Dây Điện Đồng Trục).</p>	
<p>Bước ❷ Cắm dây đồng trục hiện nay vào chỗ nối "Antenna In (RF)" trên Hộp Chuyển Đổi.</p>	
<p>Bước ❸ Dùng dây đồng trục có trong cùng hộp với Hộp Chuyển Đổi, cắm một đầu vào chỗ nối "Out To TV (RF)" trên Hộp Chuyển Đổi. Cắm đầu kia vào chỗ nối "Antenna In (RF)" trên VCR.</p>	
<p>Bước ❹ Cắm dây điện trên Hộp Chuyển Đổi, VCR và TV vào ổ điện, và bật các máy này lên. Chỉnh VCR qua kênh số 3 hoặc 4 (theo các chỉ dẫn trong cuốn cẩm nang của hộp chuyển đổi), và chỉnh TV sang xem video từ VCR. Dùng bộ phận điều khiển từ xa trong cùng hộp với Hộp Chuyển Đổi, làm theo hướng dẫn lắp đặt trên màn hình để dò xem các kênh DTV nào hiện có, và bắt đầu thưởng thức các lợi ích của Truyền Hình Digital! Quý vị sẽ có thể thu lại chương trình của</p>	

kênh mà quý vị chỉnh sang trên hộp chuyển đổi.

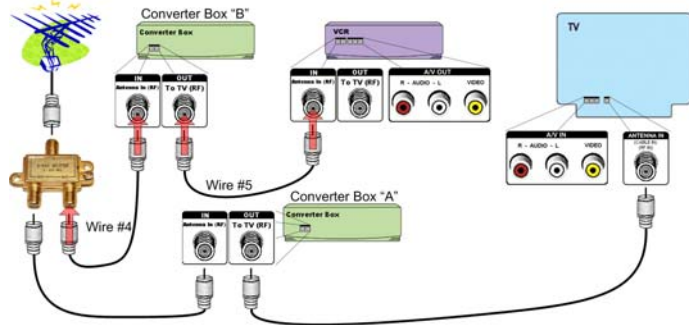
Lắp Đặt #2: Xem Một Kênh trong khi Thu Hình một Kênh Khác

Các đồ tiếp liệu: Quý vị sẽ cần TV analog của mình, ăng ten mà quý vị đang dùng (trong nhà hoặc ngoài trời) và dây điện đồng trục hiện nối ăng ten của quý vị vào TV (như cho thấy trong hình bên phải), thêm bốn dây đồng trục, một bộ dây cáp A/V (như hình bên phải), một bộ tách tín hiệu 2 chiều, và **hai hộp chuyển đổi**. Hộp chuyển đổi mới của quý vị mỗi hộp sẽ có một dây điện đồng trục, và một bộ dây cáp A/V (ba dây có chấu màu đỏ, trắng và vàng), và một bộ phận điều khiển từ xa. Trước khi bắt đầu, quý vị nên rút điện ra khỏi TV và VCR.

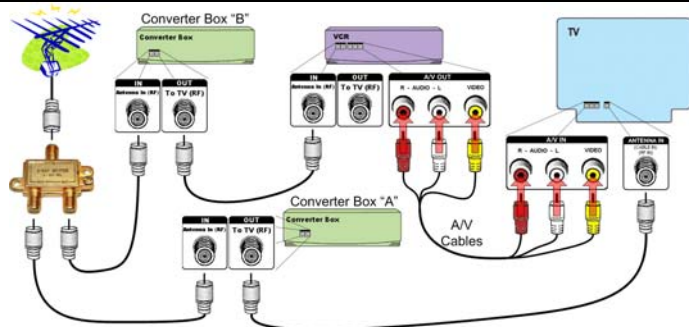


Bước ⑥ Cắm một đầu của dây đồng trục #4 vào chỗ nối "Out" kia trên bộ phân đôi tín hiệu 2 chiều. Cắm đầu kia vào chỗ nối "Antenna In (RF)" trên Hộp Chuyển Đổi "B".

Bước ⑦ Cắm một đầu của dây #5 vào chỗ nối "Out To TV (RF)" trên Hộp Chuyển Đổi "B". Cắm đầu kia vào chỗ nối "Antenna In (RF)" trên VCR.



Bước ⑧ Dùng bộ dây cáp A/V, cắm một đầu của dây cáp vào các chỗ nối "A/V Out" trên máy VCR của quý vị. Tương xứng màu sắc của chấu cắm với màu sắc của các chỗ nối, để các chấu cắm màu đỏ vào màu đỏ, màu trắng và màu trắng, và màu vàng vào màu vàng. Cắm đầu kia của dây cáp vào chỗ nối "A/V In" trên TV cùng giống cách thức như vậy. Nếu TV không có chỗ nối màu đỏ (Audio R), để nguyên dây cáp màu đỏ không cắm ở cả hai đầu.



Bước ⑨ Cắm dây điện trên Hộp Chuyển Đổi, VCR và TV vào ổ điện, và bật các máy này lên. Chỉnh TV qua kênh số 3 hoặc 4 (theo các chỉ dẫn trong cuốn cẩm nang của hộp chuyển đổi), và chỉnh Hộp Chuyển Đổi "A". Dùng bộ phận điều khiển từ xa trong cùng hộp với Hộp Chuyển Đổi A, làm theo hướng dẫn lắp đặt trên màn hình để dò xem các kênh DTV nào hiện có.

Bước ⑩ Chỉnh TV qua "Audio/Video In" và chỉnh VCR qua kênh số 3 hoặc 4 (theo các chỉ dẫn trong cuốn cẩm nang của hộp chuyển đổi), và chỉnh Hộp Chuyển Đổi "B". Dùng bộ phận điều khiển từ xa trong cùng hộp với Hộp Chuyển Đổi "B", làm theo hướng dẫn lắp đặt trên màn hình để dò xem các kênh DTV nào hiện có.

- Nếu quý vị muốn ghi lại một chương trình bằng máy VCR, chỉnh kênh trên VCR sang kênh số 3 hoặc 4, và chỉnh hộp chuyển đổi sang kênh mong muốn.
- Nếu Hộp Chuyển Đổi của quý vị có một "bộ phận điều khiển từ xa phổ thông" hoặc quý vị đã có bộ phận điều khiển này, hãy theo các chỉ dẫn trong cùng Hộp Chuyển Đổi của quý vị để lập trình cho bộ phận điều khiển này cho máy TV, VCR và Hộp Chuyển Đổi.
- Nếu quý vị có một máy thu DVD hoặc DVR, quý vị sẽ có thể nối nó tương tự như các bước đã phác họa ở trên.

Để biết thêm chi tiết về việc chuyển tiếp sang DTV, hãy đến www.dtv.gov hoặc liên lạc với FCC qua việc email tới dtvinfo@fcc.gov; gọi số 1-888-CALL-FCC (1-888-225-5322) tiếng nói hoặc 1-888-TELL-FCC (1-888-835-5322) TTY; fax tới 1-866-418-0232; hoặc viết gửi cho:

Federal Communications Commission
Consumer & Governmental Affairs Bureau
Consumer Inquiries and Complaints Division
445 12th Street, SW
Washington, DC 20554

Để có được ấn bản này hoặc bất cứ ấn bản nào khác cho khách tiêu thụ dưới một dạng dễ xem (dạng chữ ASCII điện tử, Braille, chữ in khổ lớn, hoặc thu âm) xin viết hoặc gọi chúng tôi tại địa chỉ hoặc số điện thoại dưới đây, hoặc gửi e-mail cho FCC504@fcc.gov.

Để nhận thông tin về đề tài này và các đề tài khác cho khách tiêu thụ của FCC qua dịch vụ thuê bao điện tử của Ủy Ban, bấm vào <http://www.fcc.gov/cgb/contacts/>

Tài liệu này chỉ nhằm mục đích hướng dẫn cho khách tiêu thụ mà thôi và không có dụng ý gây ảnh hưởng tới bất cứ tiến trình hoặc vụ việc có liên quan tới đề tài này hoặc các vấn đề có liên quan.