

Instalação do seu aparelho conversor digital para analógico Com um VCR (aparelho de videocassete)

FCC Consumer Facts

As TVs e os VCRs analógicos podem receber sinais de transmissão da televisão digital (DTV) através de um "Aparelho Conversor de Digital para Analógico" comprado em lojas do varejo. Quem usa um único aparelho conversor e a Instalação No. 1 pode assistir e gravar um canal por vez. Quem usa dois aparelhos conversores e a Instalação No. 2 pode, ao mesmo tempo, assistir um canal e gravar outro.

Instalação No.1: assistir e gravar um canal por vez

Material: é preciso uma TV analógica, um VCR analógico, a antena em uso (interna ou externa) e o cabo coaxial que conecta a antena ao VCR (mostrado à direita). O novo aparelho conversor vem com um cabo coaxial e um controle remoto. Antes de iniciar, desligue a TV e o VCR da tomada.



Cabo Coaxial

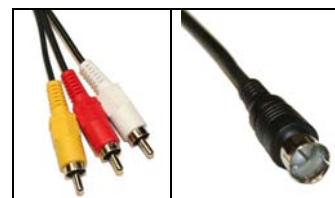
<p>Etapa ❶ Desligue o cabo coaxial da antena da porta "Antenna In (RF)" (entrada de antena) do VCR.</p> <p>Não mexa na conexão do VCR com a TV (cabo A/V ou cabo coaxial).</p>	
<p>Etapa ❷ Conecte o cabo coaxial na porta "Antenna In (RF)" (entrada de antena) do aparelho conversor.</p>	
<p>Etapa ❸ Com o cabo coaxial fornecido com o aparelho conversor, conecte um lado na porta "Out To TV (RF)" (saída para TV) do aparelho conversor. Conecte a outra ponta na porta "Antenna In (RF)" do VCR.</p>	
<p>Etapa ❹ Ligue os fios elétricos do aparelho conversor e do VCR em uma tomada, e ligue os aparelhos. Sintonize o VCR no canal 3 ou 4 (siga as instruções do manual do aparelho conversor), e configure a TV para exibir os vídeos a partir do VCR. Com o controle remoto fornecido com o aparelho conversor, siga as instruções do guia de instalação na tela para procurar os canais DTV disponíveis, e prepare-se para desfrutar dos benefícios da televisão</p>	



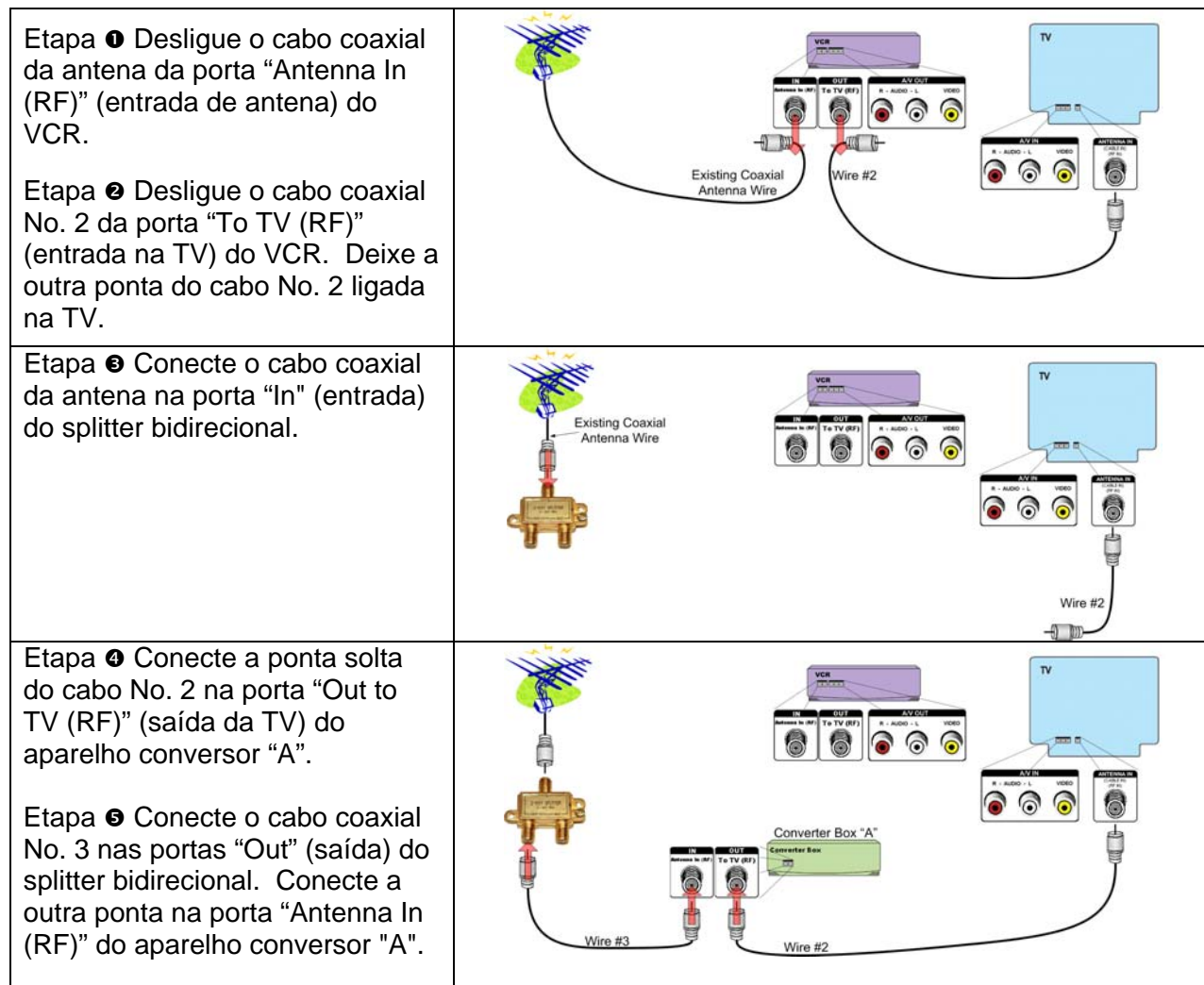
digital! Você pode gravar a programação no canal que você está assistindo no seu aparelho conversor.

Instalação No.2: assistir um canal e gravar outro ao mesmo tempo

Material: é preciso uma TV analógica, a antena em uso (interna ou externa), o cabo coaxial que conecta a antena ao VCR (mostrados à direita), quatro comprimentos adicionais do cabo coaxial, um conjunto de cabos A/V (mostrado à direita), um splitter bidirecional e **dois aparelhos conversores**. Cada novo aparelho conversor é fornecido com um cabo coaxial, um conjunto de cabos A/V (três cabos com plugues vermelho, branco e amarelo) e um controle remoto. Antes de iniciar, desligue a TV e o VCR da tomada.

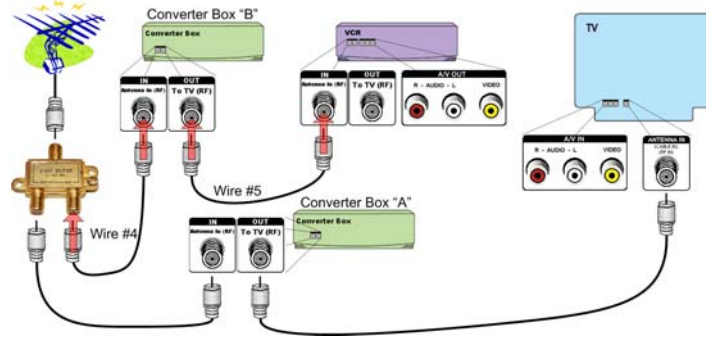


Cabos A/V Cabo Coaxial

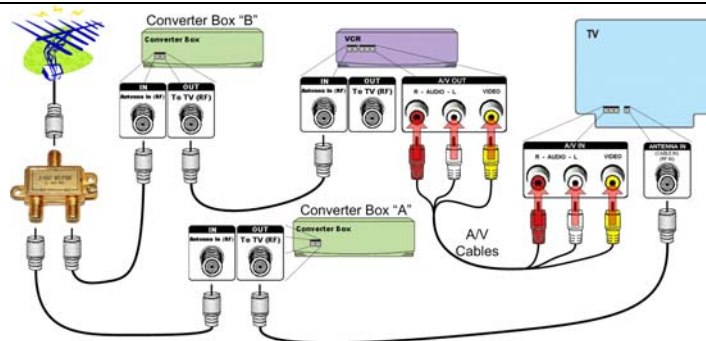


Etapa 6 Conecte o cabo coaxial No. 4 nas outras portas "Out" (saída) do splitter bidirecional. Conecte a outra ponta na porta "Antenna In (RF)" do aparelho conversor "B".

Etapa 7 Conecte a ponta solta do cabo No. 5 na porta "Out to TV (RF)" (saída da TV) do aparelho conversor "B". Conecte a outra ponta na porta "Antenna In (RF)" do VCR.



Etapa 8 Com o conjunto de cabos A/V, conecte uma ponta dos cabos nas portas "A/V Out" (saída A/V) do VCR. Coincida as cores dos plugues com as cores da porta, de forma que o plugue vermelho encaixe na porta vermelha, branco na branca e amarelo na amarela. Conecte dessa mesma forma a outra ponta dos cabos na porta "A/V In" do aparelho de TV. Se a TV não tiver uma porta vermelha (Audio R), deixe as duas pontas do cabo vermelho desconectadas.



Etapa 9 Conecte os fios elétricos do aparelho conversor, do VCR e da TV a tomadas, e ligue os aparelhos. Sintonize a TV no canal 3 ou 4 (siga as instruções do manual do aparelho conversor) para instalar o aparelho conversor "A". Com o controle remoto fornecido com o aparelho conversor A, siga as instruções do guia de instalação na tela para procurar os canais DTV disponíveis.

Etapa 10 Configure a TV para "Audio/Video In" (entrada de áudio/vídeo) e sintonize o VCR no canal 3 ou 4 (siga as instruções do manual do aparelho conversor) para instalar o aparelho conversor "B". Com o controle remoto fornecido com o aparelho conversor "B", siga as instruções do guia de instalação na tela para procurar os canais DTV disponíveis.

- Para gravar um programa com o VCR, sintonize o VCR no canal 3 ou 4 e, em seguida, sintonize o aparelho conversor no canal desejado.
- Se o aparelho conversor incluir um "controle remoto universal", ou se você já tiver um controle remoto universal, siga as instruções fornecidas com o aparelho conversor para programar o uso do controle remoto com a TV, o VCR e o aparelho conversor.
- Se você tiver um gravador DVD ou DVR, a conexão deve ser semelhante às etapas explicadas acima.



Para mais informações sobre a transição para DTV, acesse www.dtv.gov ou contate o FCC pelo e-mail dtvinfo@fcc.gov; telefone 1-888-CALL-FCC (1-888-225-5322) ou telefax 1-888-TELL-FCC (1-888-835-5322) TTY; fax 1-866-418-0232; ou carta para:

Federal Communications Commission
Consumer & Governmental Affairs Bureau
Consumer Inquiries and Complaints Division
445 12th Street, SW
Washington, DC 20554

Para esta e qualquer outra publicação para o consumidor em formato acessível (texto ASCII eletrônico, Braille, impressão formato grande ou áudio), escreva para o endereço abaixo, ligue para o número de telefone abaixo, ou envie e-mail para FCC504@fcc.gov.

Para receber informação sobre este e outros tópicos para o consumidor do FCC através do serviço de assinatura eletrônica da Comissão, clique em <http://www.fcc.gov/cgb/contacts/>

Este documento tem como único objetivo a educação do consumidor e não pretende interferir em nenhum procedimento ou caso que envolva assuntos ou problemas afins.

