

# Set up ng iyong mga Digital na Analog Converter Box sa isang VCR.

# Katotohanan Ng Mamimili mula sa FCC

Analog TV's at VCR's ay maaaring makatanggap ng mga digital na telebisyon (DTV) broadcast signal sa pamamagitan ng paggamit ng isang "Digital-to-Analog Converter Box" na maaaring mabili sa mga tindahan tingi. Kung gagamit ka ng isang converter box at i-set up ang # 1, ikaw ay maaaring manuod at mag rekord ng isang channel sa bawat oras. Kung ikaw ay gagamit ng dalawang converter boxes at i-set up ang # 2, maaari kang manuod ng isang channel habang nag rerekord ka ng ibang channel.

## I-set up #1. Manuod at Mag rekord ng isang Channel sa bawat Oras.

**Kagamitan:** Kakailanganin mo ang iyong analog TV, analog VCR, ang ginagamit mong antena sa (loob o sa labas ng bahay), at ang koaksial na kable na kasalukuyang nakakabit sa iyong antenna pakabit sa iyong VCR (mula sa litrato sa kanan). Ang iyong bagong converter box ay darating na may pangalawang koaksial na kable at remote control. Bago ka magsimula, dapat na alisin mo ang nakakabit na koryente na nangagaling sa iyong TV at VCR.



**Koaksial Na Kable**

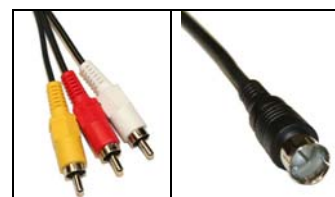
<p>Hakbang ❶ Alisin ang lahat na umiiral na koaksial na kable ng antena mula sa iyong VCR: "Ikabit ang Antena" (RF) puerto.-</p> <p>Iwanan ang koneksyon mula sa VCR sa TV sa kasalukuyan (alinman sa isang A/ V kable o koaksial na kable.).</p>	
<p>Hakbang ❷ Ikunekta ang umiiral na koaksial na kable sa "Ipasok ang Antena sa (RF)" puerto ng iyong Converter Box.</p>	
<p>Hakbang ❸ Paggagamit ng koaksial na kable na nangagaling sa iyong Converter Box, Ikunekta ang isang dulo sa "Labas Para Sa TV (RF)" puerto sa Converter Box. Ikunekta ang kabilang dulo sa "Ipasok ang Antena (RF)" puerto sa iyong VCR.</p>	
<p>Hakbang ❹ Ikonekta ang mga malalakas na kable mula sa iyong Converter Box, VCR at TV sa</p>	



isang malakas na saksakan, at buksan ang mga aparato. Ibagay ang iyong VCR sa channel 3 o 4 (sundin ang mga tagubilin sa converter box manual), at itakda ang iyong TV sa display ng video mula sa iyong VCR. Paggagamit ng remote na nanggagaling sa iyong Converter Box, sundin ang mga on-screen set-up na gabay sa pag-iscan para sa mga magagamit sa DTV channels, at magsimulang tamahasin ang mga benepisyo ng Digital Telebisyon! Ikaw ay maaaring makapag-rekord ng mga programa sa channel na pinapanuod mo sa iyong converter box.

## I-set-up #2: Manuod ng Isang Channel habang Nag Rerekord ng ibang Channel.

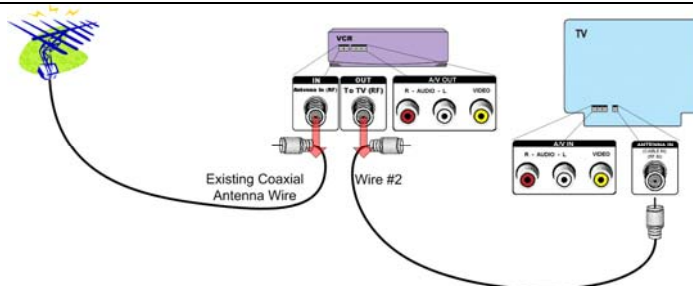
**Kagamitan:** Kakailanganin mo ang iyong analog TV, ang antenna na ginagamit mo (loob o sa labas ng bahay), ang koaksial na kable na sa kasalukuyang kumukunekta ng iyong antenna sa iyong TV (bilang litrato sa dulong kanan), apat na karagdang haba ng koaksial na kable, isang set ng kableng A/V (bilang litrato sa kanan), isang 2-paraanan na splitter, at **dalawang converter boxes**. Bawat isa ng iyong bagong Converter Boxes ay darating na may kasamang kable na koaksial, isang set ng kableng A/V (tatlong kable na may pula, puti at dilaw na plugs), at ng isang remote control. Bago ka magsimula dapat mong idiskonekta ang koryente na nagmumula sa iyong TV at VCR.



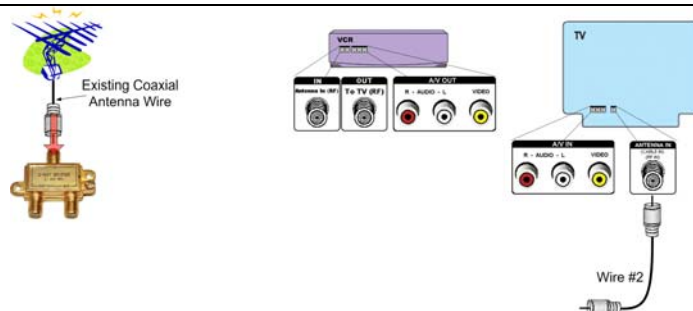
Mga A/V na Kable Koaksial Na Kable

Hakbang ❶ Idiskonekta ang umiiral na kableng koaksial na antenna mula sa iyong VCR "Pasukan ng Antenna (RF)" puerto.

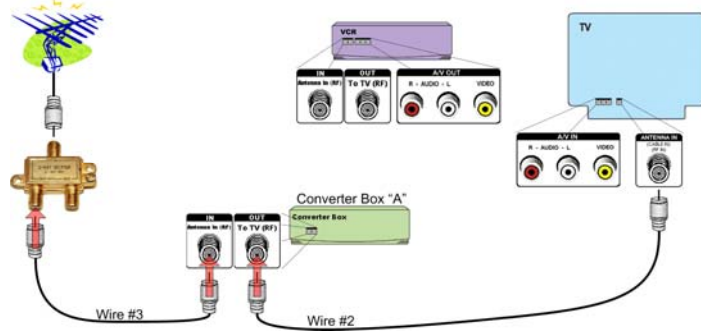
Hakbang ❷ Idiskonekta ang koaksial na kable #2 mula sa iyong VCR "sa TV (RF)" puerto. Iwanan ang kabilang dulo ng kable # 2 na konektado sa TV.



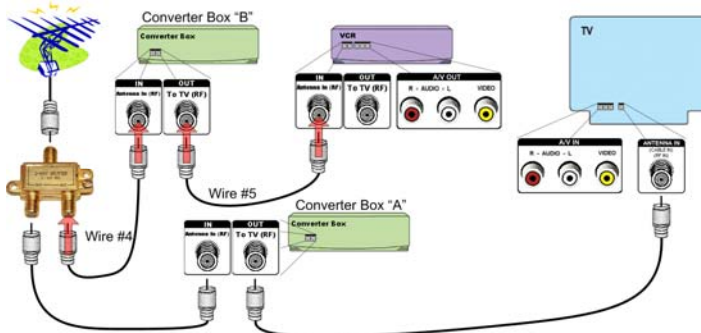
Hakbang ❸ Konektahin ang umiiral na kableng koaksial sa entradang "pasukan" puerto sa iyong 2-paraan na splitter.



Hakbang 4 Konektahin ang maluwa ng Kableng # 2 sa puerto ng "Palabas sa TV (RF)" sa Converter Box "A".

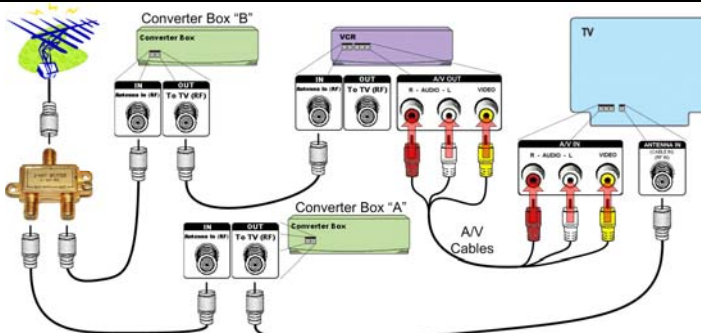


Hakbang 5 Konektahin and isang dulo ng kableng koaksial #3 sa isa sa mga puerto na "Labas" sa 2-paraan na splitter. Konektahin ang kabilang dulo sa puerto ng "Pasukan ng Antena (RF)" sa Converter Box "A".



Hakbang 6 Konektahin and isang dulo ng koaksial na kable # 4 sa kabilang puerto na nakalagay "Labas" sa 2-paraan na splitter. Konektahin ang kabilang dulo sa puertong "Pasukan ng Antena (RF)" sa Converter Box "B".

Hakbang 7 Ikonekta ang isang dulo ng kableng koaksial # 5 sa puertong "Palabas papunta sa TV (RF)" sa Converter Box "B". Konektahin ang kabilang dulo sa puertong "Pasukan ng Antena (RF)" sa iyong VCR.



Hakbang 8 Paggagamit ng iyong set ng kableng A/V , ikonekta ang isang dulo ng mga kable sa puertong "Palabas A/V" ng iyong VCR. Itugma ang mga kulay ng koryente sa kulay ng mga puertos, kaya ang pula konektado sa pula, puti sa puti, at dilaw sa dilaw. Konektahin ang kabilang dulo ng mga kable sa puerto ng iyong TV "Papasok A/V" sa parehong paraan. Kung ang iyong TV ay walang pulang (Audio R) na puerto, iwanan ang pulang kable na diskonektado sa magkabilang dulo.

Hakbang 9 Konektahin ang malalakas na koryente ng inyong iyong Converter Boxes, VCR at Telebisyon sa malakas na saksakan, at buksan lahat ito. Ibagay ang iyong TV sa channel 3 o 4



(sundin ang mga tagubilin sa converter box manual) upang i-set up ang Converter Box "A". Paggagamit ng remote control na nagmula sa Converter Box A, sundin ang mga on-screen set-up na gabay sa pag-iiscan para sa mga magagamit na DTV channels.

Hakbang 10 Itakda ang iyong TV sa "Papasok sa Audio / Video " at ibagay ang iyong VCR sa channel 3 o 4 (sundin ang mga tagubilin sa converter box manual) upang i-set up ang Converter Box "B". Paggagamit ng remote na nagmula sa Converter Box "B", sundin ang mga on-screen set up na gabay sa pag-iiscan para sa mga magagamit na DTV channels.

- **Kung gusto mong mag-rekord ng isang programa sa iyong VCR, itakda ang channel sa iyong VCR sa channel 3 o 4, at ibagay ang converter box sa nais na channel.**
- **Kung ang iyong Converter Box ay may kasamang isang "universal remote control" o ikaw ay mayroon ng iyong sariling universal remote control, sundin ang mga tagubilin na kasama sa iyong Converter Box upang maiprograma ang remote sa paggamit sa TV, VCR at ang Converter Box.**
- **Kung ikaw ay may isang DVD Recorder o DVR, dapat mong ma-ikonekta ito sa isang paraan na katulad ng mga hakbang na naka-balangkas sa itaas.**

Para sa karagdagang impormasyon tungkol sa paglipat sa DTV , pumunta sa [www.dtv.gov](http://www.dtv.gov) o makipag-ugnayan sa FCC sa pamamagitan ng pag e-mail [dtvinfo@fcc.gov](mailto:dtvinfo@fcc.gov); pagtawag 1-888-CALL-FCC (1-888-225-5322) boses o 1-888-TEL-FCC (1-888-835-5322) TTY; mag fax 1-866-418-0232; o pagsulat sa:

Federal Communications Commission  
Government & Consumer Affairs Bureau  
Consumer Inquiries and Complaints Division  
445 12th Street, SW  
Washington, DC 20554

*Para sa mga ito o anumang iba pang mga paglalathala sa mamimili sa madaling format (electronic ASCII text, Braille, malalaking print o audio) mangyaring tumawag o sumulat sa amin sa direksyon o numero ng telepono sa ibaba, o magpadala ng isang e-mail sa [FCC504@fcc.gov](mailto:FCC504@fcc.gov) .*

*Upang makatanggap ng impormasyon tungkol sa mga ito at iba pang paksa ng mga mamimiling FCC sa pamamagitan ng serbisyo ng komisyon na elektronik ng mga taga suskribi, i-klick sa [www.fcc.gov/cgb/contacts/](http://www.fcc.gov/cgb/contacts/)*

*Ang dokumento na ito ay para sa mga mamimili lamang sa layunin ng edukasyon at ito ay hindi inilaan upang makaapekto sa anumang pagdinig o sa mga kaso na kinasasangkutan nitong paksa o mga kaugnay na isyu.*

