

아날로그 TV 와 VCR 은 소매상에서 구입할 수 있는 “디지털 투 아날로그 박스”를 사용하여 디지털 텔레비전(DTV)은 방송 신호를 수신할 수 있습니다. 귀하가 1 개의 전환 박스와 설치 #1 을 사용하는 경우, 한번에 1 개의 채널을 시청하고 녹화할 수 있습니다. 귀하가 2 개의 전환 박스와 설치 #2 를 사용하는 경우, 다른 채널을 녹화하는 동시에 1 개의 채널을 시청할 수 있습니다.

설치 #1: 동시에 1 개의 채널을 시청하고 녹화하기

필요한 도구: 아날로그 TV, 아날로그 VCR, 귀하가 사용해 온 안테나(실내 혹은 실외), 현재 귀하의 안테나를 VCR 에 연결하는 동축 전선(우측 사진 참조)이 필요합니다. 귀하의 새로운 전환 박스에는 2 번째 동축 전선과 리모트 콘트롤이 포함되어 있습니다. 시작하기 전에 귀하는 TV 와 VCR 의 전원을 꺼야 합니다.



동축 전선

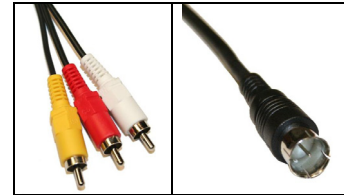
<p>단계 ❶ 현존하는 동축 안테나 전선을 VCR “Antenna In (RF)” 포트에서 빼십시오.</p> <p>VCR 로부터 TV 로의 연결을 원래 상태 대로 두십시오. (AV 케이블 혹은 동축 전선이든)</p>	
<p>단계 ❷ 현존하는 동축 전선을 전환 박스 상의 “Antenna In (RF)” 포트에 삽입하십시오.</p>	
<p>단계 ❸ 전환 박스와에 포함된 동축 전선을 사용하여 한쪽 끝부분을 전환 박스 상의 “Out To TV (RF)” 포트에 삽입하십시오. 다른 한쪽 끝부분을 VCR 상의 “Antenna In (RF)” 포트에 삽입하십시오.</p>	
<p>단계 ❹ 전환 박스, VCR, TV 상의 전선을 콘센트에 삽입한 후 장치의 전원을 켜십시오. VCR 을 채널 3 혹은 4 로 조정하십시오. (전환 박스 사용 설명서의 지시 사항을 따르십시오) 그리고 TV 를 VCR 의 영상을 볼 수</p>	



있도록 설치하십시오. 전환 박스에 포함되어 있는 리모트 컨트롤을 사용하면서 제공되는 DTV 채널들을 스캔하기 위해 화면 설치 지침을 따르십시오. 그런 후 디지털 텔레비전의 혜택을 누리기 시작하십시오! 귀하는 전환 박스 상에서 조정한 채널 상에서 프로그램을 녹화할 수 있을 것입니다.

설치 #2: 다른 채널을 녹화하는 동시에 1 개의 채널 시청하기

재료: 아날로그 TV, 아날로그 VCR, 귀하가 사용해 온 안테나(실내 혹은 실외), 현재 귀하의 안테나를 VCR 에 연결하는 동축 전선(우측 사진의 오른쪽 참조), 4 개의 추가 길이의 동축 전선, A/V 케이블 세트(우측 사진의 왼쪽 참조), 양방향 스플리터 및 2 개의 전환 박스가 필요합니다. 귀하의 새로운 전환 박스에는 각각 동축 전선, A/V 케이블 세트(빨간색, 하얀색, 노란색 플러그가 있는 3 개의 전선)과 리모트 컨트롤이 포함되어 있습니다. 시작하기 전에 귀하는 TV 와 VCR 의 전원을 꺼야 합니다.

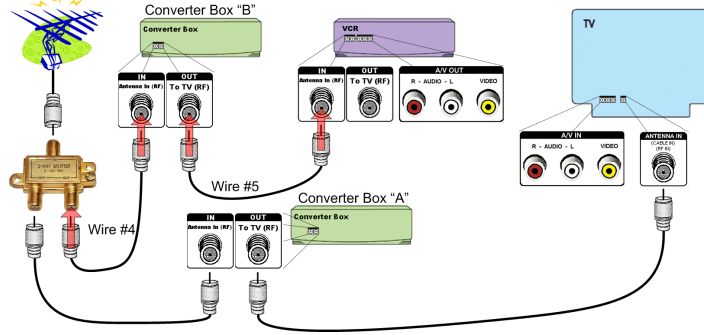


AV 케이블 동축 전선

<p>단계 ❶ 현존하는 동축 안테나 전선을 VCR “Antenna In (RF)” 포트에서 빼십시오.</p> <p>단계 ❷ 동축 전선 #2 를 VCR “To TV (RF)” 포트로부터 빼십시오. 전선의 다른 한쪽 끝부분을 TV 에 꽂은 채로 두십시오.</p>	
<p>단계 ❸ 현존하는 동축 안테나 전선을 양방향 스플리터 상의 “In” 포트에 삽입하십시오.</p>	
<p>단계 ❹ 전선 #2 의 헐렁한 끝부분을 전환 박스 “A” 상의 “Out to TV (RF)” 에 삽입하십시오.</p> <p>단계 ❺ 동축 전선 #3 의 한쪽 끝부분을 양방향 스플리터 상의 “Out” 포트 중 1 개에 삽입하십시오. 다른 끝부분을 전환 박스 “A” 상의 “Antenna In (RF)” 에 삽입하십시오.</p>	

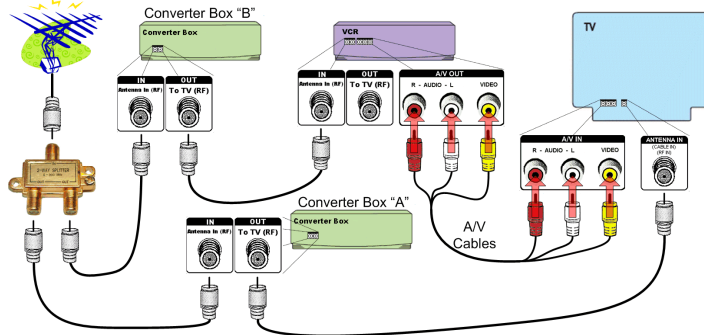


단계 ⑥ 동축 전선 #4의 한쪽 끝부분을 양방향 스플리터 상의 다른 "Out" 포트에 삽입하십시오. 다른 끝부분을 전환 박스 "B" 상의 "Antenna In (RF)" 포트에 삽입하십시오.



단계 ⑦ 동축 전선 #5의 한쪽 끝부분을 전환 박스 B 상의 "Out to TV (RF)"에 삽입하십시오. 다른 한쪽 끝부분을 VCR 상의 "Antenna In (RF)"에 삽입하십시오.

단계 ⑧ A/V 케이블 세트를 사용하여 케이블의 한쪽 끝부분을 VCR 상의 "A/V Out" 포트에 삽입하십시오. 플러그의 색과 포트의 색을 맞추십시오. 그래서 빨간색이 빨간색으로, 하얀색이 하얀색으로, 노란색이 노란색으로 들어 가도록 하십시오. 케이블의 다른 끝부분을 동일한 방식으로 TV 상의 "A/V In"에 삽입하십시오. TV에 빨간색(Audio R) 포트가 없는 경우, 빨간색 케이블을 양쪽 끝부분에 삽입되지 않은 상태로 두십시오.



단계 ⑨ 전환 박스, VCR, TV 상의 전선을 콘센트에 삽입하고 이들 전부의 전원을 켜십시오. 그리고 전환 박스 "A"를 설치하기 위해 TV를 채널 3 혹은 4로 조정하십시오. (전환 박스 사용 설명서의 지시 사항을 따르십시오) 전환 박스 A에 포함되어 있는 리모트 컨트롤을 사용하면서 제공되는 DTV 채널들을 스캔하기 위해 화면 설치 지침을 따르십시오.

단계 ⑩ TV를 "Audio/Video In"에 설정하십시오. 그리고 전환 박스 "B"를 설치하기 위해 VCR을 채널 3 혹은 4로 조정하십시오. (전환 박스 사용 설명서의 지시 사항을 따르십시오) 전환 박스 B에 포함되어 있는 리모트 컨트롤을 사용하면서 제공되는 DTV 채널들을 스캔하기 위해 화면 설치 지침을 따르십시오.

- VCR로 프로그램을 녹화하기 원하는 경우, VCR을 채널 3 혹은 4로 설정하고 전환 박스를 원하는 채널로 조정하십시오.
- 전환 박스가 "통합 리모트 컨트롤"을 포함하거나 귀하가 이미 통합 리모트 컨트롤을 가지고 있는 경우,



TV, VCR, 전환 박스를 위해 리모트 컨트롤을 프로그램하려면 전환 박스에 포함되어 있는 지시 사항을 따르십시오.

- 귀하가 DVD 리코더 혹은 DVR 을 가지고 있는 경우, 위에서 열거된 단계와 유사한 방식으로 연결시킬 수 있어야 합니다.

DTV 전환에 대한 상세한 정보는 www.dtv.gov 를 방문하거나 dtvinfo@fcc.gov 에 이메일해서 FCC에 연락하십시오. 1-888-CALL-FCC (1-888-225-5322) 에 전화하거나 청각장애자용 전화 1-888-TELL-FCC (1-888-835-5322)에 전화하십시오. 1-866-418-0232 에 팩스하십시오. 아니면 다음 주소로 서신을 보내십시오:

Federal Communications Commission
Consumer & Governmental Affairs Bureau
Consumer Inquiries and Complaints Division
445 12th Street, SW
Washington, DC 20554

*이 책자 혹은 다른 소비자 간행물을
접근하기 쉬운 형식(전자 ASCII 텍스트, 점자, 큰 글자 혹은 음성)으로 받으려면
다음 주소에 서신을 보내거나 전화를 하거나 FCC504@fcc.gov에 이메일하십시오.*

*이것과 다른 FCC 소비자 주제에 대한 정보를 위원회의
전자 가입자 서비스를 통해 받으려면 다음에 클릭하십시오.
www.fcc.gov/cgb/contacts/*

*이 문서는 단지 소비자 교육용이고 이 주제 혹은 관련 문제에 대한
법적 절차 혹은 케이스에 영향을 미치려고 의도한 것이 아닙니다.*

