

Аналоговые телевизоры и видеомагнитофоны могут принимать сигналы цифрового телевидения (ЦТВ) с помощью «Преобразователей цифрового сигнала в аналоговый», которые имеются в розничной продаже. Если Вы используете один преобразователь и настройку №1, Вы можете одновременно смотреть и записывать один канал. Если Вы используете два преобразователя и настройку №2, Вы можете смотреть один канал, одновременно записывая другой.

Настройка №1: Просмотр и одновременная запись одного канала

Материалы: Вам понадобится Ваш аналоговый телевизор, аналоговый видеомагнитофон, антенна, которую Вы используете (наружная или комнатная), а также коаксиальный кабель, который сейчас соединяет антенну с видеомагнитофоном (см. рисунок справа). В комплект Вашего нового преобразователя будет входить второй коаксиальный кабель и пульт дистанционного управления. Прежде чем начать, Вы должны отключить от сети питания свои телевизор и видеомагнитофон.



Коаксиальный кабель

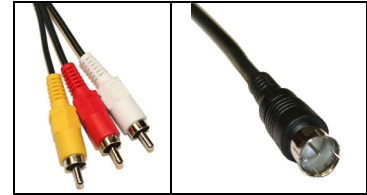
<p>Шаг 1 Отключите существующий коаксиальный антенный кабель от входного порта видеомагнитофона “Antenna In (RF)”.</p> <p>Оставьте подсоединение видеомагнитофона к телевизору без изменений (либо A/B аудио-видео кабель, либо коаксиальный кабель).</p>	
<p>Шаг 2 Подключите существующий коаксиальный кабель ко входному антенному порту “Antenna In (RF)” на преобразователе.</p>	
<p>Шаг 3 Используя коаксиальный кабель, входящий в комплект преобразователя, подключите один его конец к выходному телевизионному порту “Out To TV (RF)” на преобразователе. Другой конец подключите ко входному антенному порту “Antenna In (RF)” видеомагнитофона.</p>	
<p>Шаг 4 Подключите шнуры питания преобразователя, видеомагнитофона и телевизора к</p>	



розеткам электрической сети и включите все устройства. Настройте Ваш видеомаягнитофон на канал 3 или 4 (смотрите инструкцию к преобразователю) и настройте телевизор на показ видео с видеомаягнитофона. С помощью пульта дистанционного управления, входящего в комплект преобразователя, выполните показываемые на экране телевизора инструкции по поиску имеющихся цифровых каналов и наслаждайтесь достоинствами цифрового телевидения! Вы сможете записывать программы того канала, на который настроен Ваш преобразователь.

Настройка №2: Просмотр одного канала с одновременной записью другого

Материалы: Вам понадобится Ваш аналоговый телевизор, антенна, которую Вы используете (наружная или комнатная), Коаксиальный кабель, который в настоящее время соединяет антенну с телевизором (см. крайний рисунок справа), четыре дополнительных длины коаксиального кабеля, комплект A/V кабелей (как показано справа), двойной антенный распределитель и два преобразователя. В комплект каждого из Ваших новых преобразователей будет входить коаксиальный кабель, комплект A/V кабелей (три провода с красным, белым и желтым разъемами) и пульт дистанционного управления. Прежде чем начать, Вы должны отключить от сети питания свои телевизор и видеомаягнитофон.

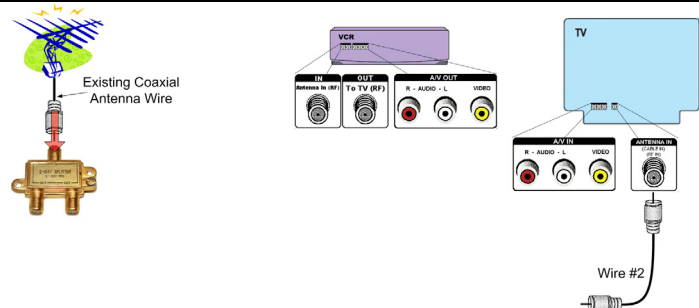
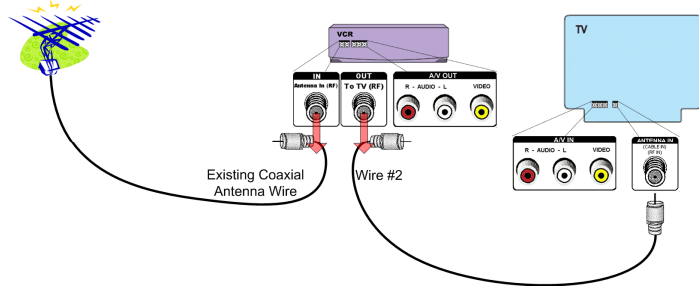


A/V кабель Коаксиальный кабель

Шаг 1 Отключите существующий коаксиальный антенный кабель от входного порта видеомаягнитофона "Antenna In (RF)".

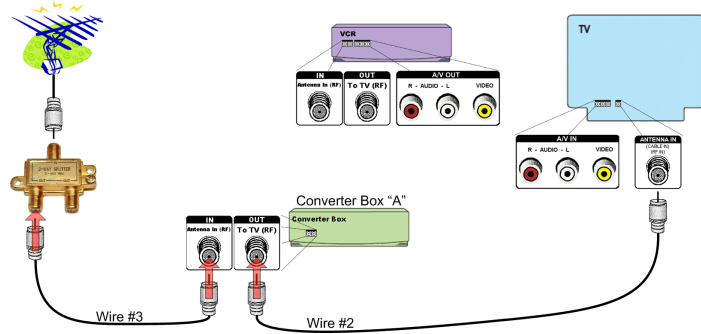
Шаг 2 Отключите коаксиальный кабель №2 от телевизионного порта "To TV (RF)" видеомаягнитофона. Оставьте другой конец кабеля №2 подключенным к телевизору.

Шаг 3 Подключите существующий коаксиальный кабель антенны ко входному порту "In" двойного антенного распределителя.



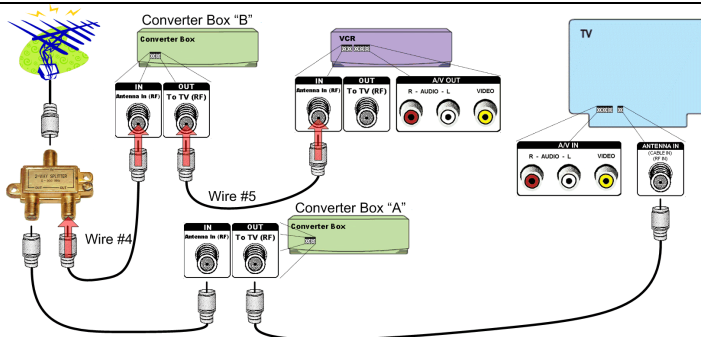
Шаг 4 Подсоедините свободный конец кабеля №2 к выходному телевизионному порту "Out to TV (RF)" на преобразователе "A".

Шаг 5 Подсоедините один конец коаксиального кабеля №3 к одному из выходных портов "Out" двойного антенного распределителя. Подключите другой конец ко входному антенному порту "Antenna In (RF)" на преобразователе "A".

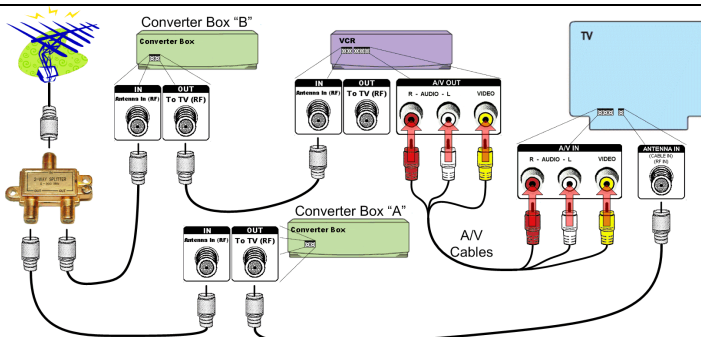


Шаг 6 Подсоедините один конец коаксиального кабеля №4 ко второму выходному порту "Out" двойного антенного распределителя. Подключите другой конец ко входному антенному порту "Antenna In (RF)" на преобразователе "B".

Шаг 7 Подсоедините один конец коаксиального кабеля №5 к выходному телевизионному порту "Out to TV (RF)" на преобразователе "B". Подключите другой конец ко входному антенному порту "Antenna In (RF)" Вашего видеомэгнитофона.



Шаг 8 Используя комплект A/B кабелей, подключите один конец кабелей к выходным аудио-видео портам "A/V Out" видеомэгнитофона. Цвета разъемов должны соответствовать цветам портов, т.е. красный включается в красный, белый в белый, а желтый в желтый. Другой конец кабеля таким же образом подключите ко входному аудио-видео порту "A/V In" телевизора. Если телевизор не имеет красного порта Audio R, оставьте



красные разъемы
неподключенными с обоих
концов.

Шаг 9 Подключите шнуры питания преобразователей, видеомэгнофона и телевизора к розеткам электрической сети и включите все устройства. Настройте Ваш телевизор на 3 или 4 канал (смотрите инструкцию к преобразователю), чтобы настроить преобразователь "А". С помощью пульта дистанционного управления, входящего в комплект преобразователя "А", выполните показываемые на экране телевизора инструкции по поиску имеющихся цифровых каналов.

Шаг 10 Настройте Ваш телевизор на "Audio/Video In", а видеомэгнофон на 3 или 4 канал (смотрите инструкцию к преобразователю), чтобы настроить преобразователь "В". С помощью пульта дистанционного управления, входящего в комплект преобразователя "В", выполните показываемые на экране телевизора инструкции по поиску имеющихся цифровых каналов.

- Если Вы хотите записать программу с помощью Вашего видеомэгнофона, переключите видеомэгнофон на канал 3 или 4 и настройте преобразователь на желаемый канал.
- Если в комплект Вашего преобразователя входит "универсальный пульт дистанционного управления", или он у Вас уже есть, то чтобы запрограммировать его для работы с телевизором, видеомэгнофоном и преобразователем, следуйте инструкциям, входящим в комплект преобразователя.
- Если у Вас есть аппарат для записи DVD или устройство цифровой записи DVR, Вы сможете подключить его вышеописанным способом.

Больше информации о переходе на ЦТВ можно получить на интернете по адресу www.dtv.gov, или обратившись в ФКС по электронной почте dtvinfo@fcc.gov; звоните 1-888-CALL-FCC (1-888-225-5322) для голосовых сообщений, или 1-888-TELL-FCC (1-888-835-5322) линия для глухих; факс 1-866-418-0232; или пишите по адресу:

Federal Communications Commission
Consumer & Governmental Affairs Bureau
Consumer Inquiries and Complaints Division
445 12th Street, SW
Washington, DC 20554

Для получения этой или любой другой публикации для потребителей в доступном формате (электронном текстовом ASCII, на Брайле, с крупным шрифтом или аудио), пожалуйста звоните нам по вышеуказанному телефону или пишите по вышеуказанному адресу, или обращайтесь к нам по электронной почте FCC504@fcc.gov.

Для получения этой и другой информации для потребителей от ФКС через службу подписки, посетите интернет-страницу www.fcc.gov/cgb/contacts/

Настоящий документ рассчитан исключительно для информирования потребителей и не предназначен для использования в ходе судебных разбирательств или дел, относящихся к данному предмету или имеющим к нему отношение вопросам.

